



**Höller GmbH**

Innovative Warenbewirtschaftung  
für Gewerbe und Industrie

5071 Wals

Lagerhausstraße 6



Schiebetüre- und Raumtrennungssysteme

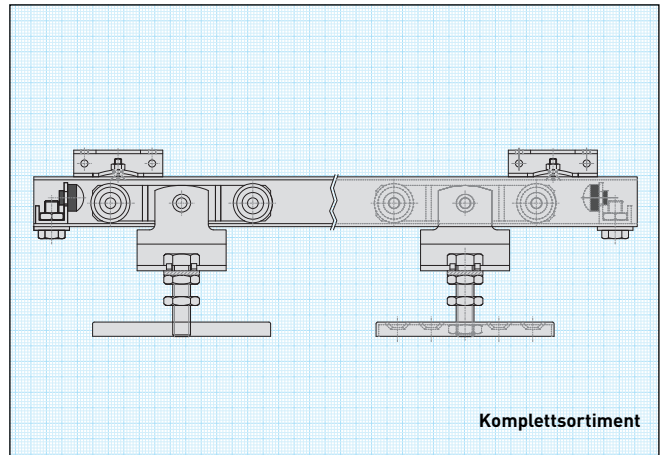
**Produktkatalog  
und Preisliste**

**2019**

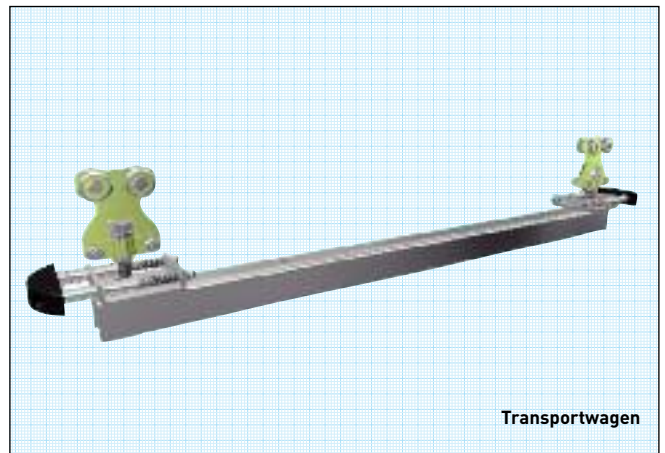
Telefon 0662 90500  
Telefax 0662 90500 211  
E-Mail [office@hoeller-gmbh.at](mailto:office@hoeller-gmbh.at)



Großer Auftritt: Geräuschlose Bühnenvorhänge



Komplettsortiment



Transportwagen

## Qualität und Leistung sind Programm

MEA Komponenten für Ihren Erfolg

- Markterprobtes Sortiment für individuelle Planung und nahezu jede Anforderung
- geeignet für hängende und freitragende Schiebetore sowie innerbetrieblichen Materialfluss
- Hohe Qualität, Kompetenz und Zuverlässigkeit
- flexibel erweiter- und wiederverwendbare Produkte durch Baukastenprinzip
- langlebige und robuste Komponenten, da rein mechanisch
- äußerst wirtschaftlich da wartungsarm
- hervorragendes Preis-/ Leistungsverhältnis

**Qualität** ist Voraussetzung für erfolgreiche Produkte und zufriedene Kunden. Unser Qualitätsmanagement erfüllt die Forderungen nach DIN EN ISO 9001: 2008 und wir sind dementsprechend zertifiziert. An den Schiebebeschlägen werden zusätzlich zur allgemeinen Produktionsüberwachung kontinuierlich Belastungstests durchgeführt und dokumentiert. Zur Erhöhung der Korrosionsbeständigkeit sind alle Laufwerkteile galvanisch verzinkt.

Unser Programm an Schiebebeschlägen wird für den manuellen Transport von hängenden Lasten aller Art eingesetzt. Häufige Einsatzbereiche sind: Schiebetüren und Schiebetore, Schutzvorhänge, Transportsysteme, Schiebeläden, Schiebebühnen, Stallanlagen, Laden- und Messebau.

**Der Anwendung und Kreativität sind kaum Grenzen gesetzt.**



## Ein Produktsortiment für alle Ansprüche

### Schiebebeschläge

Der Einsatzbereich von Schiebebeschlägen kennt heute nahezu keine Grenzen mehr. Ursprünglich für das Bewegen von Toren über Schiebebeschläge konzipiert, hat sich das Produktprogramm zu einem leistungsstarken Allround-Sortiment für unterschiedlichste Anwendungsbereiche entwickelt. Dennoch bleibt die Verarbeitung im Tür- und Torbereich das größte Einsatzfeld. Um lastabhängig für alle Anforderungen die optimale Lösung zu ermöglichen, bieten wir ein breites Produktprogramm in sechs unterschiedlichen Größen.

### Torrollen aus Guss

werden auch heute noch für Scheunentore, Tore in Nebengebäuden u.ä. eingesetzt.

Im Programm sind:

- Torrollen mit verzinktem Bügel
- lose Rollen.

Je nach Torgewicht werden Torrollen mit unterschiedlichem Durchmesser und entsprechender Tragkraft verwendet.

### Stahlrollen

finden Verwendung bei unten laufenden Toren. Sie sind eine kostengünstige Alternative zu freitragenden Toren, wenn Tore in größeren Zeitabständen bewegt werden.

Im Sortiment sind:

- Laufrollen einfach gelagert
- Laufrollen doppelt gelagert

### Freitragende Tore

Freitragende Tore werden in der Industrie, in Handwerksbetrieben und zunehmend auch im Privatbereich eingesetzt. Eine freie Durchfahrt ohne störende Bodenführung und Höhenbegrenzung, die problemlose Montage und hohe Funktionssicherheit lassen die Nachfrage nach diesem zeitgemäßen Produktsegment stetig wachsen. Die Möglichkeit den Betrieb zu automatisieren ist ein weiterer Vorteil, so dass freitragende Tore ein hohes Maß an Sicherheit und Komfort bieten.

In unserem Sortiment sind alle Beschläge enthalten die für die Montage freitragender Tore benötigt werden. Die Auswahl der Beschläge richtet sich nach der freien Durchfahrtsbreite und dem Torgewicht.



### Spezialanwendungen

Handhängebahnen/Innerbetrieblicher Materialfluss

In den letzten Jahren findet der Einsatz unserer hochwertigen Schienen- und Rollensysteme für den innerbetrieblichen Materialfluss immer mehr an Bedeutung. Typische Verwendungsmöglichkeiten für manuelle Handhängebahnen und Energiezuführungen findet man in Fertigungs- und Lagerbereichen, wie z.B. Förderstrecken in Lackieranlagen, Puffer- und Transportsequenzen innerhalb Logistik- und Fertigungsbereichen, spezielle Wagenträger für Ihre Produkte, Werkzeugzuführungen am Arbeitsplatz etc.

Speziell auch für Kleinkrananlagen ist unser Produktsortiment bestens geeignet.

Sie benötigen eine funktionale Möglichkeit für den hängenden Transport ihrer Produkte? Wir bieten Ihnen gerne die passenden Komponenten oder eine individuelle Lösung für Ihre Anlage an, wie z.B. Weichen, Transporthänger, Zubehörteile und vieles mehr.

Fragen Sie den Fachmann – gemeinsam finden wir die Lösung!



## Komponenten und individuelle Lösungen für innerbetrieblichen Materialfluss

Durch eigene Fertigung sind wir in der Lage, Artikel zu modifizieren oder komplett nach Kundenvorgabe zu fertigen. Auch bei der Produktauswahl, z. B. von Rollapparaten, die aufgrund ihrer Einbausituation besonders geräuscharm sein müssen, bieten wir passende Produkte und Beratung

an. Welche maximalen Belastungen sind bei welchem Aufhängeabstand möglich?

**Zu allen Ihren Fragen erhalten Sie von uns eine verbindliche Antwort.**

## Rollapparate

Bei Rollapparaten kann der Verarbeiter aus einem breiten Angebot individuell modifizierte Rollen für sehr spezielle Anforderungen wählen.



**Standard**  
Rollapparate  
Einfachrolle  
Doppelrolle



Rollapparate mit **amoniak-**  
**beständigen** Kugellagern  
(besonders gut für  
Stallungen geeignet)



Rollapparate mit **hitze-**  
**beständigen** Kugellagern  
(bis 220 Grad auf Anfrage  
auch bis 250 Grad)



MEA Flüster-Rollapparate  
mit Kunststoffaußenring  
mit besonders **geräusch-**  
**armen** Laufeigenschaften

## Wichtige Hinweise zur Preisliste

- ✓ Alle Preise verstehen sich, wenn nichts anderes angegeben ist, pro Stück (VE = i.d.R. Palette) und es gilt der bei der Lieferung ausgewiesene MwSt.-Satz.
- ✓ Der für das Jahr ausgewiesene Rohstoff-Faktor ist in den Preisen eingerechnet.
- ✓ Es gelten ausschließlich unsere allgemeinen Geschäftsbedingungen. Auf Wunsch schicken wir Ihnen diese gerne auch zu.
- ✓ Bitte beachten Sie beim Einsatz der Produkte die Hinweise in unseren Prospekten und in den Montageanleitungen.
- ✓ Bei der Montage, Handhabung und Wartung von Schiebebeschlägen sind u. a. die allgemein gültigen Regeln der Technik zu beachten (z.B. regelmäßige Prüfung von Schraubverbindungen).
- ✓ Tore oder andere Transportgegenstände sind bauseits gegen ein Herausfallen aus den Laufrohren, z.B. an den Laufrohrenenden, abzusichern.
- ✓ Die Produkte der MEA-Schiebebeschläge sind aufeinander abgestimmt und garantieren damit eine hohe Lebensdauer und einwandfreie Funktion. Dies garantieren wir nur, wenn bei Anlagen mit Schiebebeschlägen ausschließlich MEA-Artikel verwendet werden.
- ✓ Alle Produktabbildungen in dieser Preisliste sind beispielhaft.
- ✓ Je nach Größe kann die tatsächliche Optik von der Abbildung abweichen.
- ✓ Technische Änderungen behalten wir uns vor.
- ✓ Bei Sonderanfertigungen erfolgt keine Rücknahme.
- ✓ Alle Maßangaben in unseren Unterlagen sind circa Angaben. Die genannten Maße können auf Grund von Toleranzen, welche den Regeln der Technik entsprechen, leicht über- bzw. unterschritten werden.

## Lieferzeiten

- ✓ Im Regelfall 3-5 Arbeitstage.

## TECHNISCHE HINWEISE **07**

---

## LAUFROHRE UND BEFESTIGUNGEN **16**

---



## ROLLAPPARATE **35**

---

## KOMPLETTES MONTAGE-SET FÜR TÜREN UND LEICHTE TÖRE **48**

---



## EDELSTAHL - PROGRAMM **52**

---

## SCHIEBETOR ROLLEN (GUSS UND STAHLROLLEN ) **59**

---



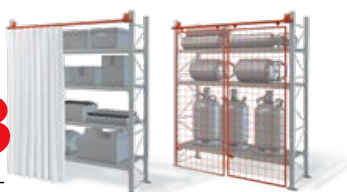
## FREITRAGENDE TÖRE **69**

---



## KOMPONENTEN FÜR MATERIAL - FLUSSSYSTEME **81**

---



## SCHUTZGITTER UND -VORHÄNGE **83**

---

## ZUBEHÖR **87**

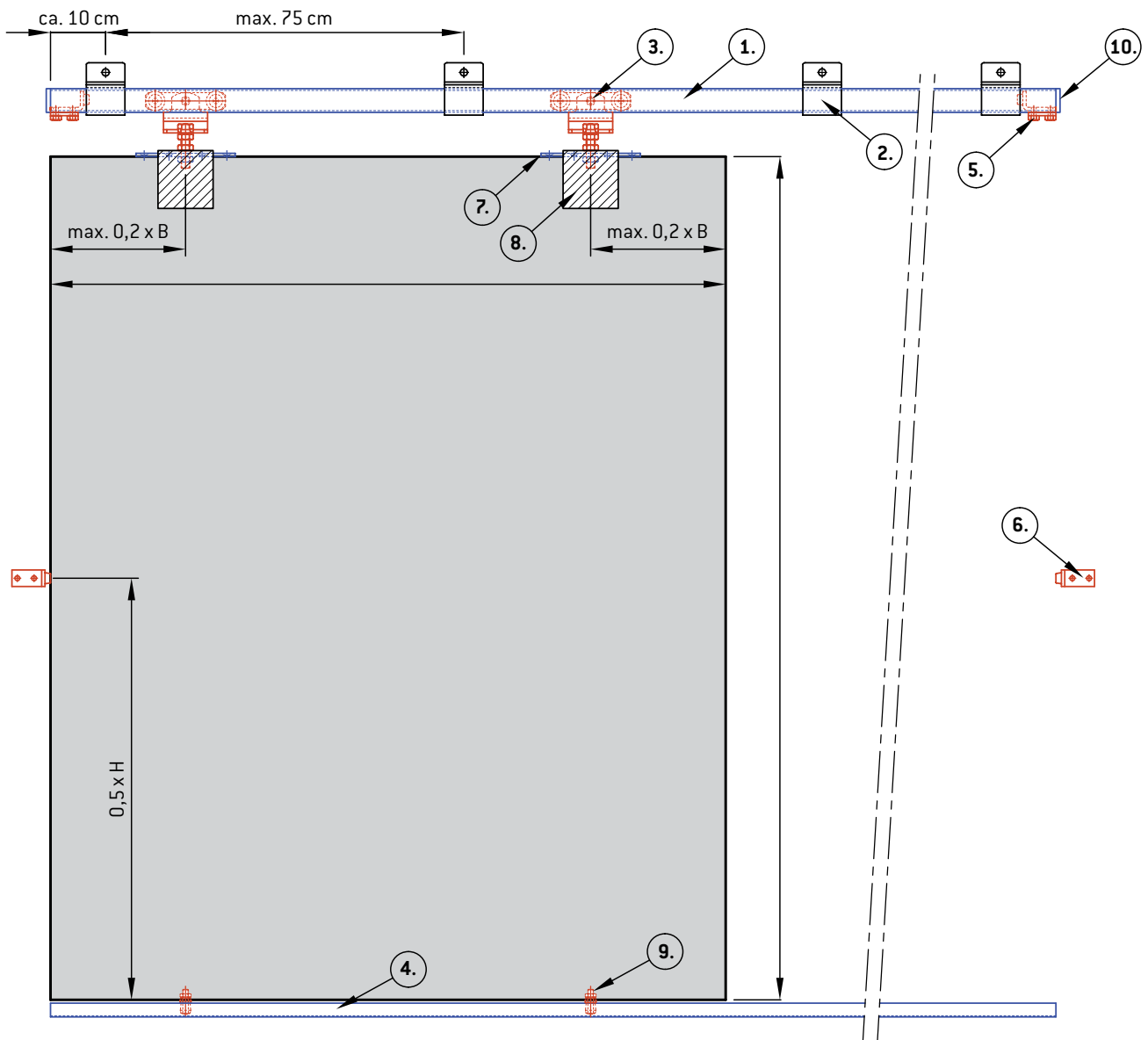
---



## SCHWEISS- UND RAUMTRENNUNG **94**

---

## MONTAGEBEISPIEL SCHIEBETORE



- |                         |                        |
|-------------------------|------------------------|
| 1. Laufrohr             | 6. Winkelpuffer        |
| 2. Wandbefestigung      | 7. Trägerplatte        |
| 3. Rollapparat          | 8. Verstärkungsflasche |
| 4. Bodenführungsschiene | 9. Führungsrolle       |
| 5. Rohrpuffer           | 10. Laufrohrabschluss  |

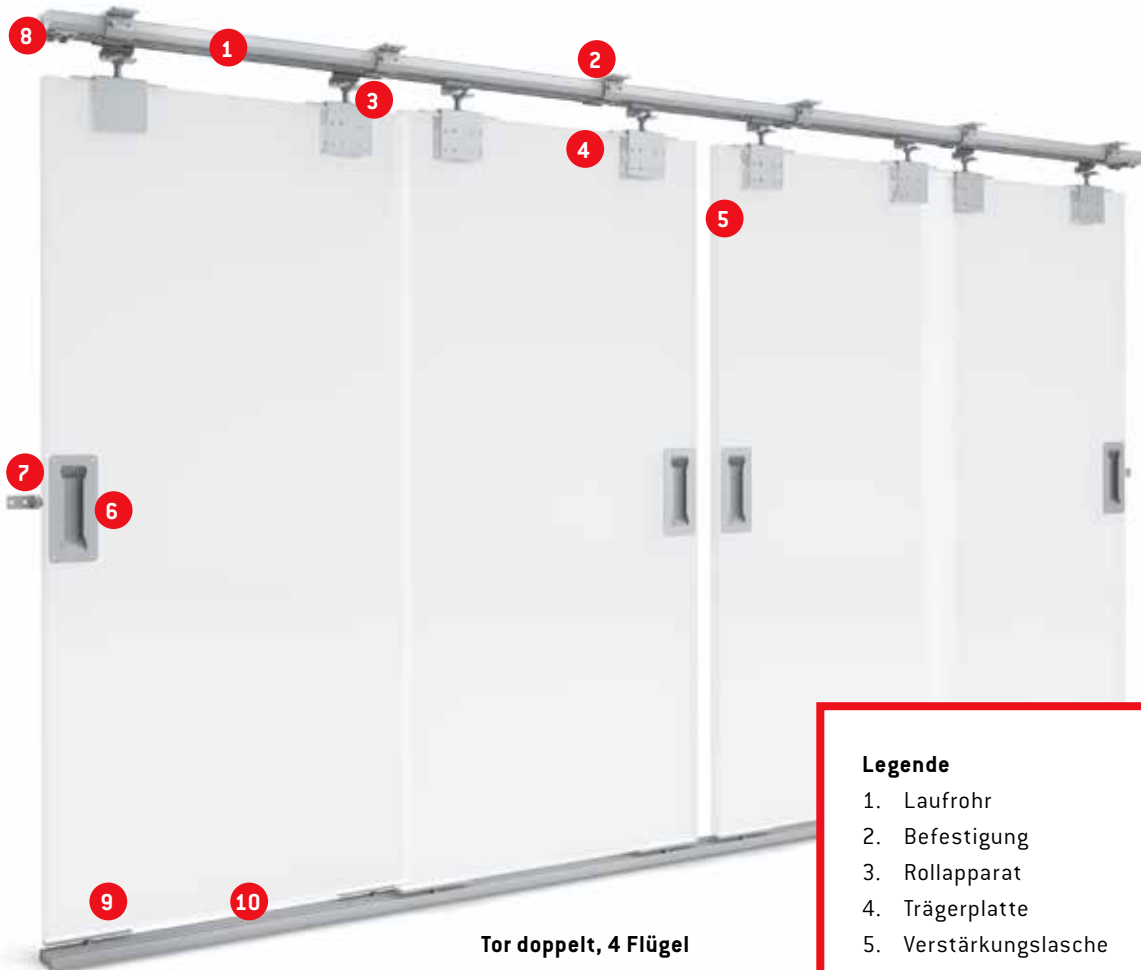
**Rohrpuffer:** Rohrpuffer dienen als Laufwegbegrenzung zur Sicherheit bei der Montage der Tore.

**Winkelpuffer/Torpufer:** zum Abfangen der Tore, sind in Höhe des Schwerpunktes der Torflügel zu montieren.

Jedes Laufrohr muss ca. 10 cm von beiden Rohrenden entfernt aufgehängt werden, danach ausgemittelt ca. alle 75 cm.

**Achtung:** Laufrohr nicht direkt anschrauben oder anschweißen, immer original MEA-Befestigungen verwenden.

# ANWENDUNGSBEISPIELE



Tor doppelt, 4 Flügel

## Legende

1. Laufrohr	Seite 18
2. Befestigung	Seite 20
3. Rollapparat	Seite 26
4. Trägerplatte	Seite 34
5. Verstärkungslasche	Seite 34
6. Muschelgriff	Seite 35
7. Winkelpuffer	Seite 35
8. Laufrohrabschluss	Seite 35
9. Bodenführungsrolle	Seite 36
10. Bodenführungsschiene	Seite 36



Tor einfach, 1 Flügel



Tor einfach, 2 Flügel



Tor doppelt, 2 Flügel



Tor doppelt, 3 Flügel



- Legende**
- 1. Schienenset für Torrollen
  - 2. Gussrolle
  - 3. Winkelpuffer
  - 4. Muschelgriff
  - 5. Außenführungsrolle

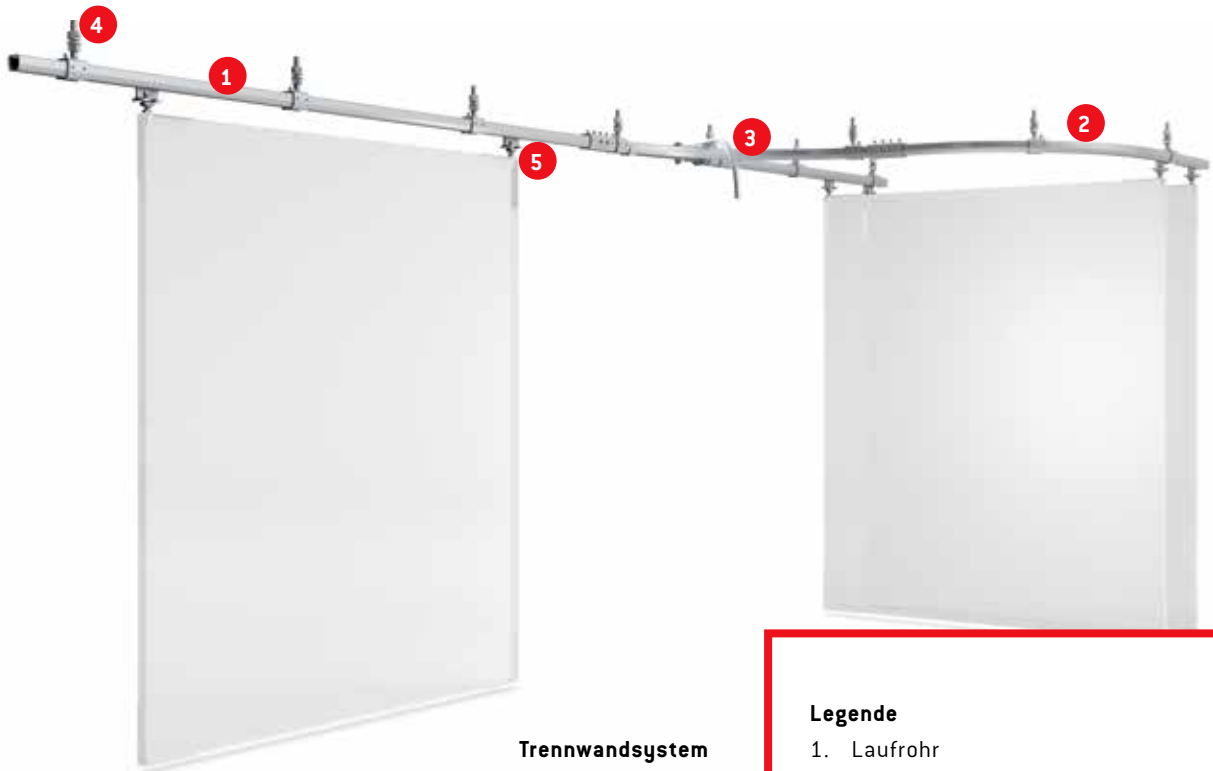


**Tor doppelt mit Gussrollen**



- Legende**
- 1. Laufrohr
  - 2. Bogenstück
  - 3. Befestigung
  - 4. Trägerplatte
  - 5. Verstärkungslasche

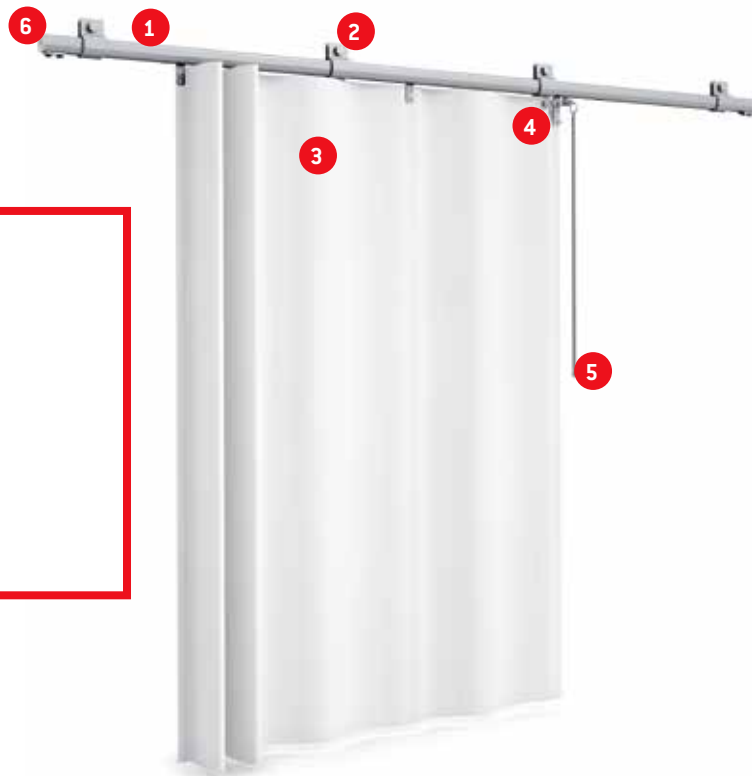
**Seitensektionaltor**



Trennwandsystem

**Legende**

- 1. Laufrohr
- 2. Bogenstück
- 3. Weiche
- 4. Befestigung
- 5. Rollapparat



**Legende**

- 1. Laufrohr
- 2. Befestigung
- 3. Plane
- 4. Rollapparat mit und ohne Stopper
- 5. Betätigungsgriff
- 6. Laufrohrabschluss

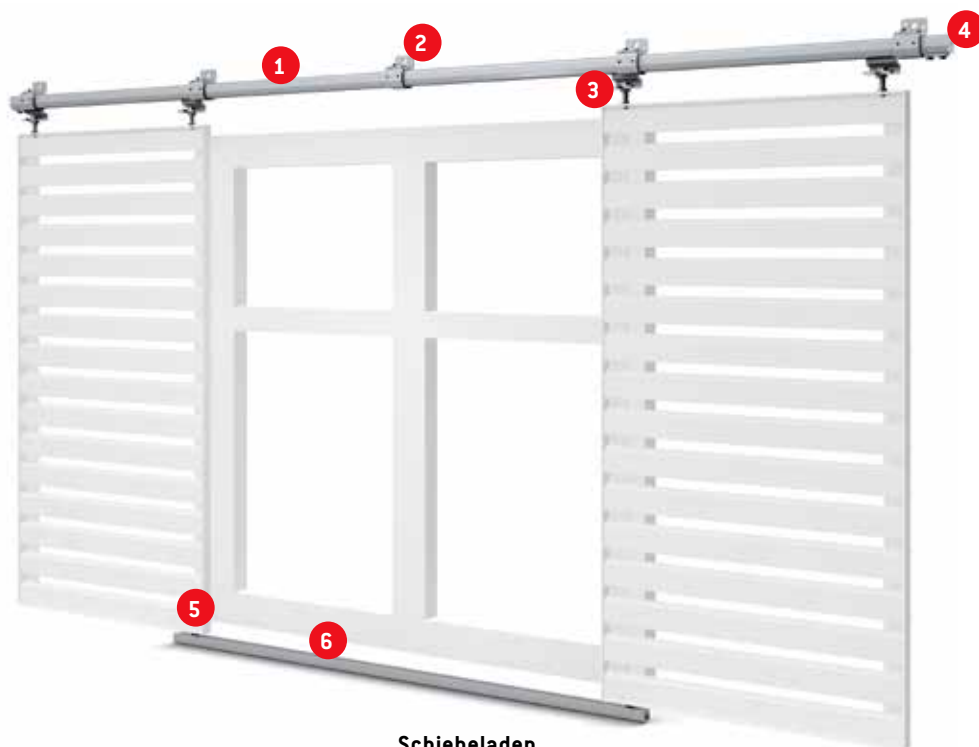
Schutzhvorhang



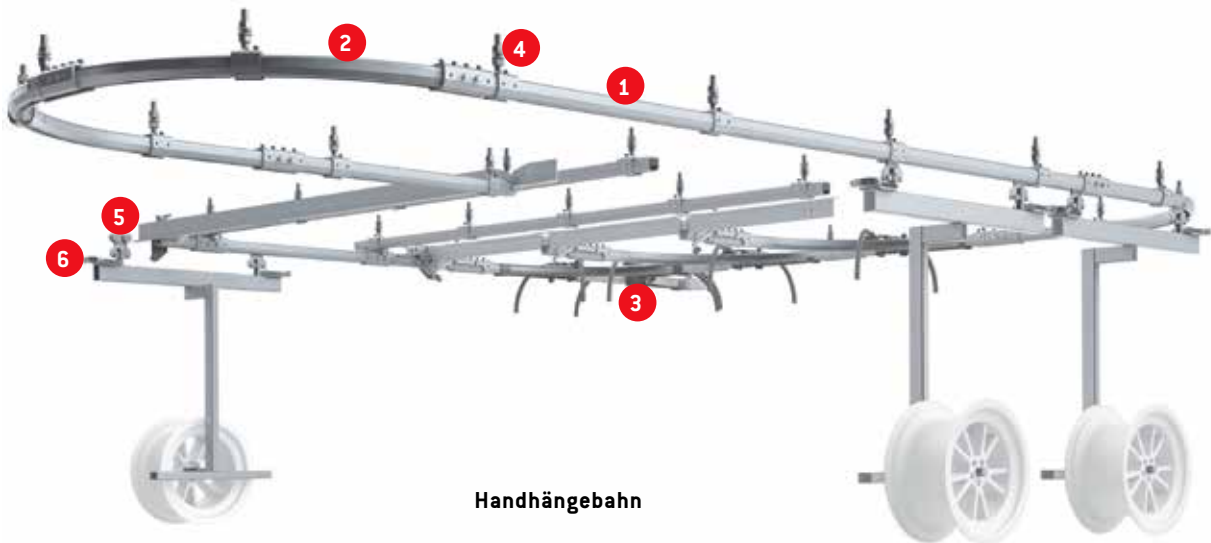
Schiebeelement Pferdebox

**Legende**

- 1. Laufrohr
- 2. Befestigung
- 3. Rollapparat
- 4. Laufrohrabschluss
- 5. Bodenführungsrolle
- 6. Bodenführungsschiene



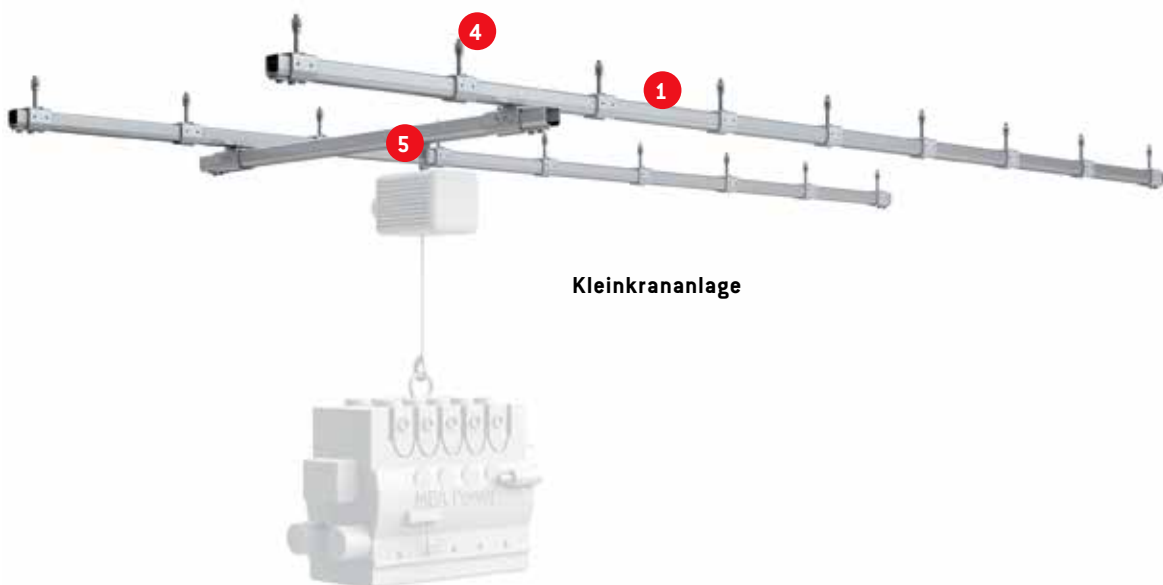
Schiebeladen



Handhängebahn

**Legende**

- 1. Laufrohr
- 2. Bogenstück
- 3. Weiche
- 4. Befestigung
- 5. Rollapparat
- 6. Gefederter Puffer



Kleinkrananlage

ANWENDUNGSBEISPIELE



auch  
**SCHWEISS- & SCHLEIFKABINEN**



ANWENDUNGSBEISPIELE



auch  
ARBEITSPLATZ- &  
RAUMABTRENNUNG





## SCHLEIFKABINE

Zur Abtrennung von noch mehr Lärm produzierenden Schleifarbeiten hat Cepro spezielle Sonic Schleifkabinen entwickelt, die mit einem Lüftungssystem ausgerüstet werden können. In diesen Kabinen ist der Schleifer völlig vom Arbeitsumfeld getrennt, wodurch eine optimale Lärmreduzierung erreicht wird.

Wenn nicht anders angegeben, sind alle CEPRO Classic Schleifkabinen:

- 2500 mm hoch
- Einseitig perforiert (Innenseite)
- Tür dreht immer nach rechts
- Tür ist mit einer Sicherheitsverriegelung ausgerüstet
- Im Dach ist eine Aussparung 200 x 200 mm für einen Be- und Entlüftungskanal vorgesehen
- Standard RAL 6011 pulverbeschichtet

### ► Liebbare Ausführungen

- Breite 2000 mm, Tiefe 2000 mm, Höhe 2500 mm
- Breite 3000 mm, Tiefe 2000 mm, Höhe 2500 mm

### ► Sonderlösungen

Selbstverständlich ist es auf Kundenwunsch auch möglich Sonderlösungen zu konzipieren. Bitte setzen Sie sich für eine aussagefähige Beratung mit unseren Mitarbeitern in Verbindung.

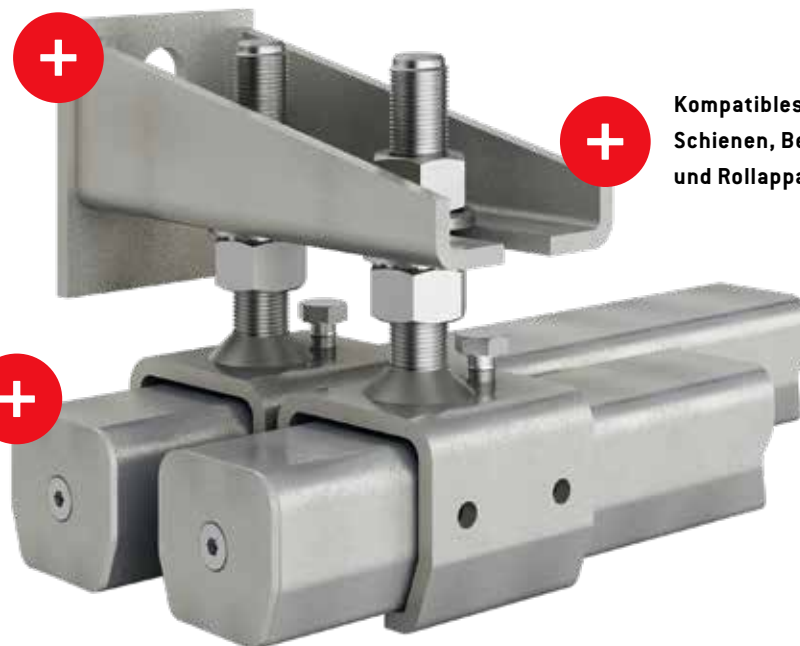


# LAUFROHRE UND BEFESTIGUNGEN

Dem Einsatz von Schiebebeschlägen sind heute keine Grenzen mehr gesetzt. Ursprünglich für das Bewegen von Toren über Schiebebeschläge konzipiert, hat sich das Produktprogramm zu einem leistungsstarken Allround-Sortiment für unterschiedlichste Anwendungsbereiche entwickelt. Dennoch bleibt das Bewegen von Türen und Toren der größte Einsatzbereich. Um Ihnen für alle Anforderungen und unabhängig von der Last die optimale Lösung zur Verfügung zu stellen, bieten wir ein breites Produktprogramm in sechs verschiedenen Größen.

- ✓ Aus S 235 JR geformt
- ✓ Wahlweise galvanisch verzinkt oder unverzinkt
- ✓ Rohrgrößen und Befestigungen aufeinander abgestimmt
- ✓ Statisch entsprechend der Rollentragskraft ausgelegt
- ✓ Mit Oberfläche MEAPLATINUM

Für Torgewichte bis zu  
2.000 kg geeignet



Kompatibles System an  
Schienen, Befestigungen  
und Rollapparaten



6 verschiedene Größen



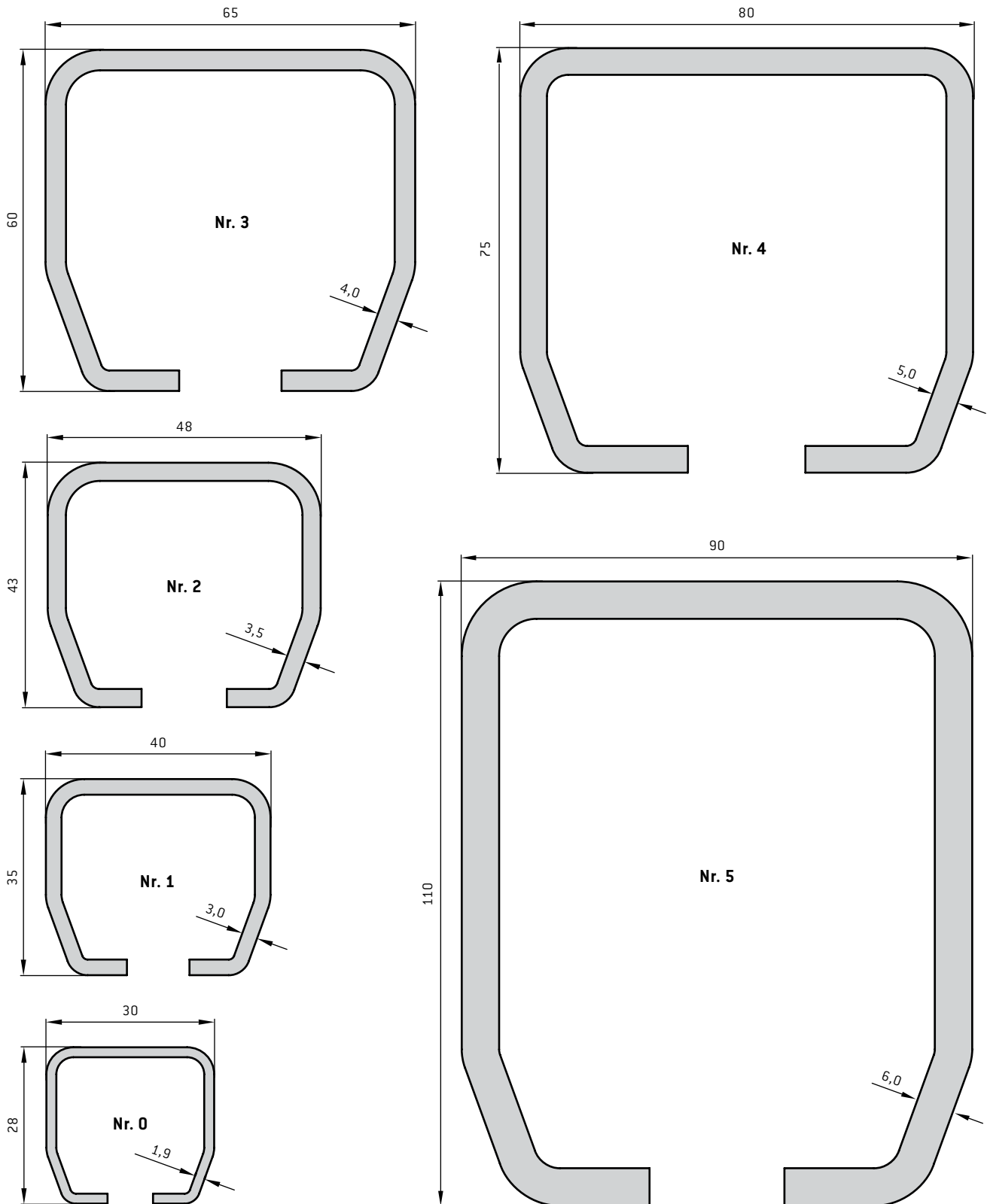


# LAUFROHRE UND BEFESTIGUNGEN

## Technische Information - Rohr-Querschnitte in Originalgröße

Laufrohre sind unverzinkt oder galvanisch verzinkt.

Standard-Lieferlängen: Nr. 0 = 6 m, Nr. 1 = 6 m, Nr. 2 = 5 + 6 m, Nr. 3 = 6 m, Nr. 4 = 6 m, Nr. 5 = 6 m. Maßlängen auf Wunsch



# LAUFROHRE UND BEFESTIGUNGEN

## Tragkrafttabellen

### Auswahl der erforderlichen Rollapparate für die gewählte Traglast

Je Torflügel tragen maximal 2 Rollapparate.

#### Doppelrolle

Bei Verwendung der MEA-Doppelrolle \_\_\_\_\_

Größe	Tragkraft Doppelrolle in kg	Torgewicht je Flügel in kg für geradelaufende Tore mit 2 Rollapparaten		Torgewicht je Flügel in kg für Ziehharmonika- und Falttüren (2 Flügel = 1 Rollapparat) handbetrieben
		handbetrieben	elektr. betrieben <sup>1</sup>	
Nr. 0	45*	90	–	22
Nr. 1	100**	200	100	50
Nr. 2	200	400	200	100
Nr. 3	300	600	300	150
Nr. 4	600	1200	600	300
Nr. 5	1000	2000	1000	–

\* Edelstahlrollen mit Kunststoffring 30 kg

\*\* Edelstahlrollen mit Kunststoffring 50 kg

<sup>1</sup> für elektrisch betriebene Türen empfehlen wir Doppelrollen mit Seitenführung

#### Einfachrolle

Bei Verwendung der MEA-Einfachrolle \_\_\_\_\_

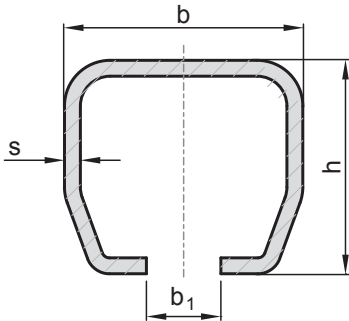
Größe	Tragkraft Einfachrolle in kg	Torgewicht je Flügel in kg für geradelaufende Tore mit 2 Rollapparaten		Torgewicht je Flügel in kg für Ziehharmonika- und Falttüren (2 Flügel = 1 Rollapparat) handbetrieben
		handbetrieben	elektr. betrieben <sup>1</sup>	
Nr. 0	30	60	–	15
Nr. 1	50	100	–	25
Nr. 2	100	200	–	50
Nr. 3	200	400	–	100
Nr. 4	400	800	–	200
Nr. 5	700	1400	–	–

Zweiachsige Rollapparate sind grundsätzlich zu empfehlen. Sie sichern eine genaue Führung und bieten ausgezeichnete Laufeigenschaften.

Raumgewicht für Kiefernholz oder Fichtenholz 500–700 kg/m<sup>3</sup>.

# Laufrohre und Befestigungen

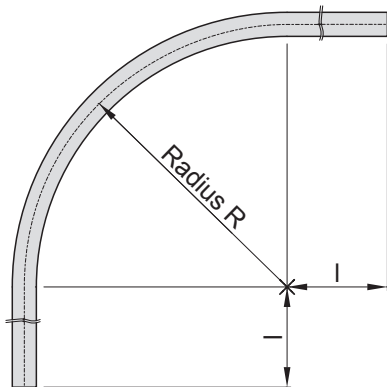
## Laufrohre und Bodenführungsschienen



### Laufrohr, unverzinkt oder galvanisch verzinkt

Größe	b	b <sub>1</sub>	h	s
Nr. 0	30	8	28	1,9
Nr. 1	40	11	35	3,0
Nr. 2	48	15	43	3,5
Nr. 3	65	18	60	4,0
Nr. 4	80	22	75	5,0
Nr. 5	90	25	110	6,0

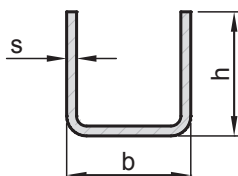
Laufrohre werden in Längen von 6 m, Nr. 2 auch in 5 m geliefert.



### Laufrohr-Bogenstück, galvanisch verzinkt

Größe	R	l
Nr. 0	ca. 500	ca. 430
Nr. 1	ca. 600	ca. 430
Nr. 2	ca. 600	ca. 426
Nr. 3	ca. 600	ca. 350
Nr. 4	ca. 800	ca. 350
Nr. 5	ca. 1000	ca. 300

Hierfür sind Rollapparate in Ausführung „horizontal-“ bzw. „zentral-“ drehbar zu verwenden.



### Bodenführungsschienen, feuerverzinkt

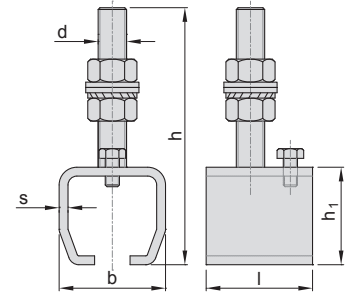
Größe	b	h	s	passend zu Laufwerk Größe
Nr. 10	15	15	2	0
Nr. 19	25	25	2	1 / 2
Nr. 32	40	40	3	2 / 3

# Laufrohre und Befestigungen

## Wand- und Deckenbefestigungen

### Muffen für Höhen- und Seitenverstellung, galvanisch verzinkt

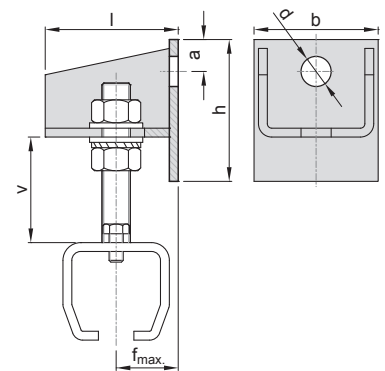
Größe	b	d	h	h <sub>1</sub>	l	s
Nr. 0	38	M 10	98	38	40	3
Nr. 1	50	M 16	135	45	50	4
Nr. 2	60	M 16	145	55	60	5
Nr. 3	80	M 20	205	75	80	6
Nr. 4	100	M 20	239	94	100	8
Nr. 5	118	M 30	353	124	120	10



### Einfachkonsole, galvanisch verzinkt

Größe	a	b	d	l	f <sub>max</sub>	v	h
Nr. 0*	15	60	13	53	43	20-45	50
Nr. 1	18	70	17	75	60	30-70	80
Nr. 2	18	70	17	75	60	30-70	80
Nr. 3	25	95	17	106	90	30-105	100
Nr. 4	25	90	18	100	80	45-155	110

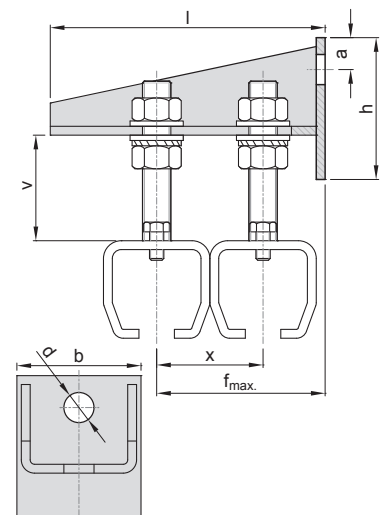
\*Geometrie von Zeichnung abweichend



### Doppelkonsole, galvanisch verzinkt

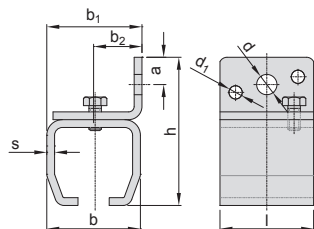
Größe	a	b	d	f <sub>max</sub>	h	l	v	x
Nr. 0*	15	60	13	90	50	100	20-45	40-70
Nr. 1	18	70	17	140	80	155	30-70	50-110
Nr. 2	18	70	17	140	80	155	30-70	60-100
Nr. 3*	30	95	17	190	106	206	30-105	80-140
Nr. 4	25	90	18	180	109	208	45-155	100-122

\*Geometrie von Zeichnung abweichend



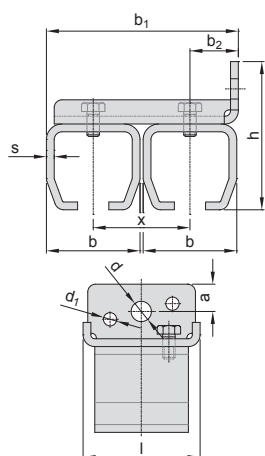
# Laufrohre und Befestigungen

## Wand- und Deckenbefestigungen



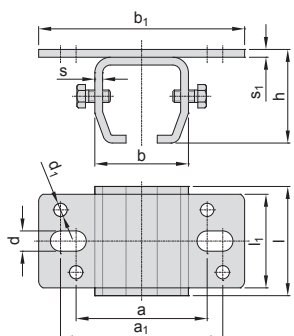
### Wandbefestigung, galvanisch verzinkt

Größe	a	b	b <sub>1</sub>	b <sub>2</sub>	d	d <sub>1</sub>	h	l	s
Nr. 0	10,0	38	39	20	9	5,0	63	40	3
Nr. 1	14,0	50	51	26	11	6,5	77	50	4
Nr. 2	17,5	60	61	31	13	8,5	95	60	5
Nr. 3	18,0	80	81	41	17	11,0	123	80	6
Nr. 4	22,0	102	103	52	22	-	156	100	8
Nr. 5	30,0	114	114	57	25	-	207	120	10



### Doppelwandbefestigung (Muffen mit und ohne Abstand), galvanisch verzinkt

Größe	a	b	b <sub>1</sub>	b <sub>2</sub>	d	d <sub>1</sub>	h	l	s	x
Nr. 1	14,0	50	102	25	11	6,5	77	50	4	52
Nr. 2	17,5	60	123	32	13	8,5	95	75	5	62
Nr. 2	17,5	60	150	31	13	8,5	95	75	5	90
Nr. 3	18,0	80	163	41	17	11,0	123	90	6	82



### Deckenbefestigung, galvanisch verzinkt

Größe	a	a <sub>1</sub>	b	b <sub>1</sub>	d	d <sub>1</sub>	h	l	l <sub>1</sub>	s	s <sub>1</sub>
Nr. 0	55	71	38	92	9	5,0	41	40	40	3	3
Nr. 1	70	90	50	117	11	6,5	49	50	50	4	4
Nr. 2	84	104	60	132	13	8,5	60	60	60	5	5
Nr. 3	118	142	80	172	17	11,0	81	80	80	6	6
Nr. 4	138	164	102	210	22	-	104	100	100	8	10
Nr. 5	155	201	114	260	22	-	146	120	120	10	10

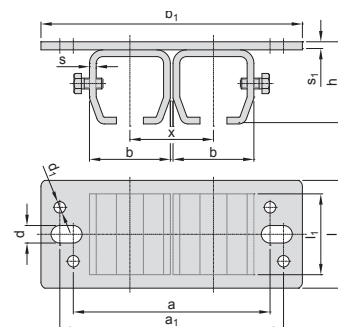
Wand- und Deckenbefestigungen sind auch direkt links und rechts neben den Verbindungsmuffen zu montieren.

# Laufrohre und Befestigungen

## Deckenbefestigungen und Verbindungsmuffen

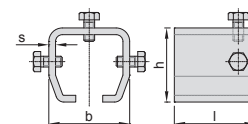
### Doppeldeckenbefestigung (Muffen mit und ohne Abstand), galvanisch verzinkt

Größe	a	a <sub>1</sub>	b	b <sub>1</sub>	d	d <sub>1</sub>	h	l	l <sub>1</sub>	s	s <sub>1</sub>	x
Nr. 1	122	142	50	169	11	6,5	49	50	50	4	4	52
Nr. 2	146	166	60	194	13	8,5	61	80	60	5	6	62
Nr. 2	174	194	60	222	13	8,5	61	80	60	5	6	90
Nr. 3	200	224	80	254	17	11,0	81	118	80	6	6	82



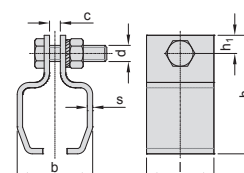
### Schweißmuffe, unverzinkt oder galvanisch verzinkt

Größe	b	h	l	s
Nr. 0	38	38	40	3
Nr. 1	50	45	50	4
Nr. 2	60	55	60	5
Nr. 3	80	75	80	6
Nr. 4	102	94	100	8
Nr. 5	114	134	120	10



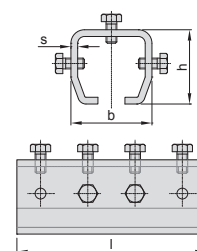
### Aufhängeklemme, galvanisch verzinkt

Größe	b	c	d	h	h <sub>1</sub>	l	s
Nr. 0	36,0	6	M 10	64,5	12,5	40	3
Nr. 1	48,0	8	M 12	80,0	17,0	50	4
Nr. 2	56,5	8	M 12	88,0	14,0	50	4
Nr. 3	77,0	10	M 16	132,0	32,0	90	6
Nr. 4	96,0	10	M 16	150,0	31,0	110	8



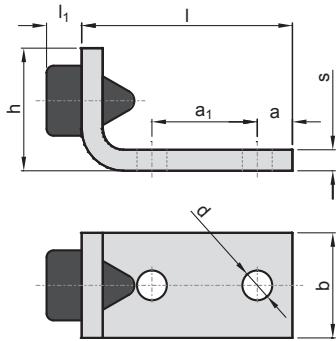
### Verbindungsmuffe, galvanisch verzinkt

Größe	b	h	l	s
Nr. 0	38	38	80	3
Nr. 1	50	45	120	4
Nr. 2	60	55	140	5
Nr. 3	80	75	180	6
Nr. 4	102	94	200	8
Nr. 5	114	134	250	10



# Laufrohre und Befestigungen

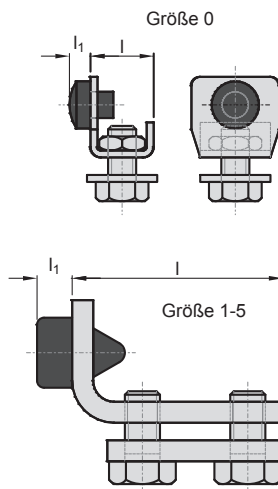
## Rohr- und Torpuffer



### Winkelpuffer, galvanisch verzinkt

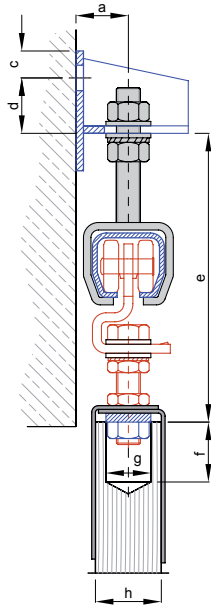
Größe	a	a <sub>1</sub>	b	d	h	l	l <sub>1</sub>	s
Nr. 1	8	24	25	6,5	28	52	7	5
Nr. 2	10	30	30	8,5	35	60	10	6
Nr. 3	15	40	40	10,2	50	80	12	8

### Rohrpuffer, galvanisch verzinkt



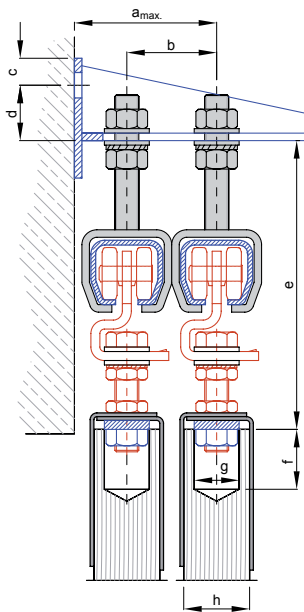
Größe	l	l <sub>1</sub>
Nr. 0	18	8
Nr. 1	52	7
Nr. 2	60	10
Nr. 3	80	12
Nr. 4	115	22
Nr. 5	123	22

# MONTAGEVARIANTEN FÜR WANDBEFESTIGUNGEN



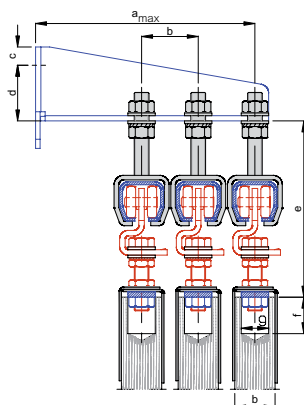
**Wandbefestigung mit Einfachkonsole**

Größe	a	b	c	d	e	f	g	h
Nr. 0	24-38	-	15	25	90-130	25	Ø 19	25-35
Nr. 1	30-55	-	18	37	124-189	30	Ø 21	35-46
Nr. 2	35-55	-	18	37	140-205	40	Ø 28	44-66
Nr. 3	45-82	-	25	45	175-300	50	Ø 34	50-75
Nr. 4	55-74	-	25	56	230-380	60	Ø 41	55-105



**Wandbefestigung mit Doppelkonsole**

Größe	a <sub>max</sub>	b	c	d	e	f	g	h
Nr. 0	95	40-70	15	25	90-130	25	Ø 19	25-35
Nr. 1	135	50-110	18	37	124-189	30	Ø 21	35-46
Nr. 2	135	60-100	18	37	140-205	40	Ø 28	44-66
Nr. 3	185	80-140	30	45	175-300	50	Ø 34	50-75
Nr. 4	185	100-122	25	56	230-280	60	Ø 41	44-66



**Wandbefestigung mit Dreifachkonsole**

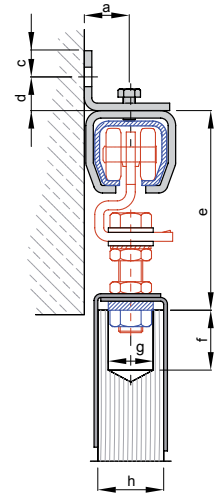
Größe	a <sub>max</sub>	b	c	d	e	f	g	h
Nr. 1	240	68	30	61	124-187	30	Ø 21	35-46
Nr. 2	240	68	20	61	140-203	40	Ø 28	44-66



# MONTAGEVARIANTEN FÜR WANDBEFESTIGUNGEN

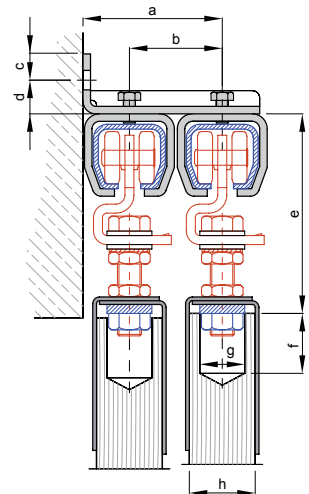
## Wandbefestigung

Größe	a	b	c	d	e	f	g	h
Nr. 0	20	-	10,0	15,0	59-76	25	Ø 19	25-35
Nr. 1	26	-	14,0	18,0	91-112	30	Ø 21	35-46
Nr. 2	31	-	17,5	22,5	106-132	40	Ø 28	44-66
Nr. 3	41	-	18,0	30,0	130-153	50	Ø 34	50-75
Nr. 2	51	-	22,0	38,0	172-224	60	Ø 41	55-105
Nr. 3	57	-	30,0	45,0	227-276	70	Ø 52	-

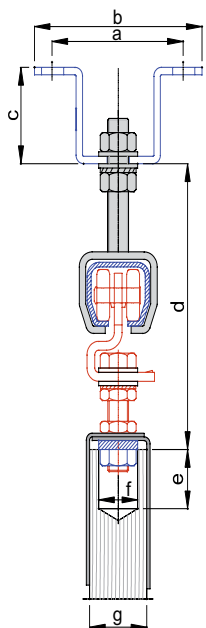


## Doppelwandbefestigung

Größe	a	b	c	d	e	f	g	h
Nr. 1	78	52	14,0	18,0	91-112	30	Ø 21	35-46
Nr. 2	93	62	17,5	22,5	115-141	40	Ø 28	44-66
Nr. 2	120	90	17,5	22,5	115-141	40	Ø 28	44-66
Nr. 3	123	82	18,0	30,0	130-153	50	Ø 34	50-75

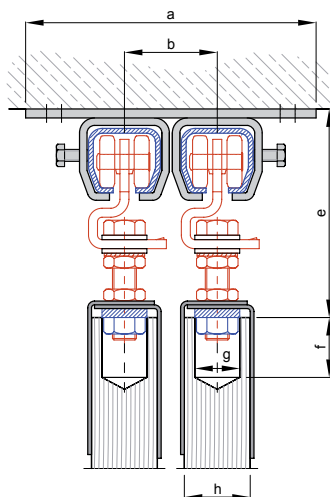


# MONTAGEVARIANTEN FÜR WAND- UND DECKENBEFESTIGUNGEN



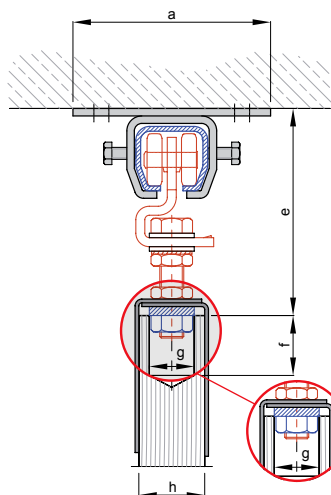
**Deckenkonsole**

Größe	Ausführung	a	b	c	d	e	f	g	h
Nr. 0	einfach	71-87	102	48	90-130	25	Ø 19	25-35	0
Nr. 0	zweifach	103-119	134	48	90-130	25	Ø 19	25-35	35-45
Nr. 0	dreifach	143-159	174	48	90-130	25	Ø 19	20-35	34-44
Nr. 1	einfach	93-109	129	65	124-189	30	Ø 21	35-46	0
Nr. 1	zweifach	158-174	194	65	124-189	30	Ø 21	35-46	47-71
Nr. 1	dreifach	208-224	244	65	124-189	30	Ø 21	35-46	44-68
Nr. 2	einfach	93-109	129	65	140-205	30	Ø 28	44-46	0
Nr. 2	zweifach	158-174	194	65	140-205	30	Ø 28	44-46	60-67
Nr. 2	dreifach	208-224	244	65	140-205	30	Ø 28	44-46	60-68
Nr. 3	einfach	128-148	172	101	200-300	50	Ø 34	50-75	0
Nr. 3	zweifach	198-218	242	101	200-300	50	Ø 34	50-75	80-90
Nr. 3	dreifach	278-298	322	101	200-300	50	Ø 34	50-75	80-90



**Doppeldeckenbefestigung**

Größe	a	b	c	d	e	f	g	h
Nr. 0	169	52	-	-	95-116	30	Ø 21	35-46
Nr. 1	194	62	-	-	111-137	40	Ø 28	44-66 max.
Nr. 2	222	90	-	-	111-137	40	Ø 28	44-66
Nr. 3	254	82	-	-	136-159	50	Ø 34	50-75



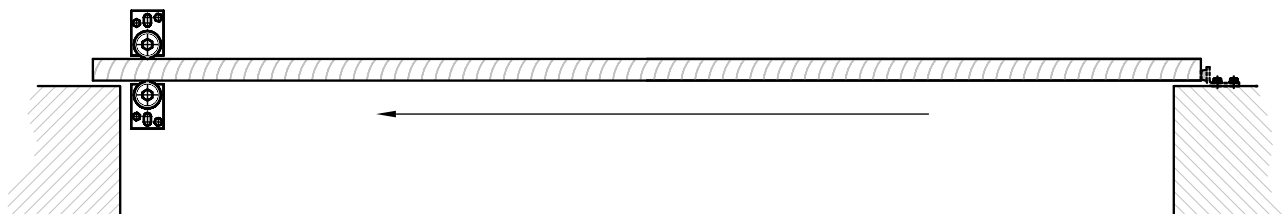
**Deckenbefestigung**

Größe	a	b	c	d	e	f	g	h
Nr. 0	92	-	-	-	62-79	25	Ø 19	25-35
Nr. 1	117	-	-	-	95-116	30	Ø 21	35-46
Nr. 2	132	-	-	-	111-137	40	Ø 18	44-66
Nr. 3	172	-	-	-	136-159	50	Ø 34	50-75
Nr. 4	210	-	-	-	180-232	60	Ø 41	44-66
Nr. 5	260	-	-	-	237-286	70	Ø 52	-

Trägerplatten müssen mit Mutter nach unten eingebaut werden.

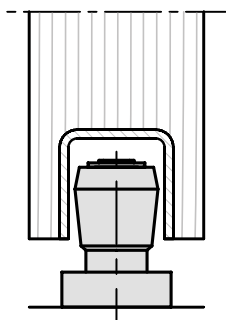
# MONTAGEVARIANTEN FÜR „UNTERE FÜHRUNG“

## 1-flügeliges Tor mit Außenführungsrollen

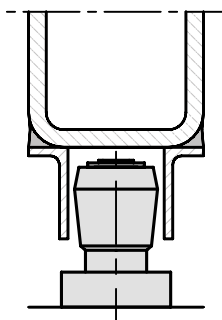


## Bodenführungsrolle – Führungsschiene am Tor montiert

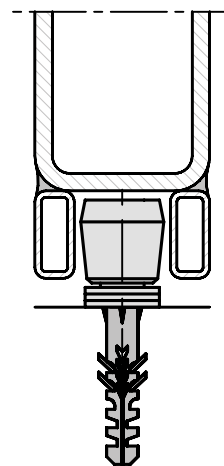
1. Bodenführungsrolle mit Platte



2. Bodenführungsrolle mit Platte

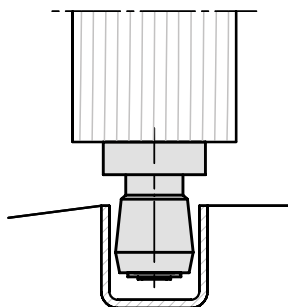


3. Bodenführungsrolle mit Dübel

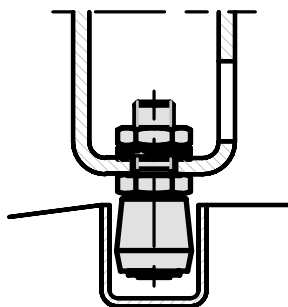


## Bodenführungsrolle – Führungsschiene am Boden montiert

4. Bodenführungsrolle mit Platte

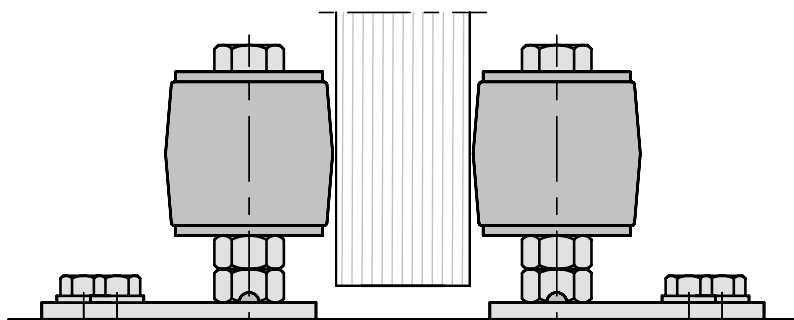


5. Bodenführungsrolle zum Schrauben

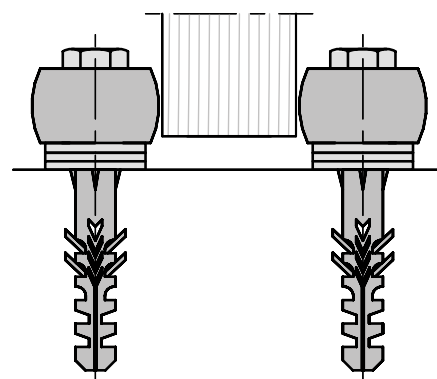


## MONTAGEVARIANTEN FÜR „ÄUSSERE FÜHRUNG“

### 6. Außenführungsrolle mit Platte



### 7. Außenführungsrolle mit Dübel



#### **Bild 1 bis 3**

Die Führungsschienen sind am Tor angebracht, die Bodenführungsrollen am Boden montiert. Bei diesen Varianten besteht für die Führungsschiene keine Gefahr der Verschmutzung oder Vereisung durch Wasser in der Schiene.

#### **Bild 4 und 5**

Die Führungsschienen sind am Boden verankert und die Bodenführungsrollen können direkt an den Torflügeln montiert werden.

#### **Bild 6 und 7**

Die Außenführungsrollen sind mit geringem Aufwand zu montieren und führen das Tor direkt zwischen den Rollen.

## GERADE LAUFROHRE

Größen 0-5



## Laufrohr, galvanisch verzinkt

Größe	ST./Bund	Länge in m	kg pro m ca.	Best.-Nr.	EAN-Code 4001990...	€/Stück	Materialgruppe
Nr. 0	80	6	1,23	011330405	...115480	87,67	RG
Nr. 1	40	6	2,35	011337031	...115497	144,87	
Nr. 2	40	6	3,30	011337033	...118900	197,91	
Nr. 3	24	6	5,36	011337035	...118917	310,96	
Nr. 4	24	6	9,47	010337036	...000052	529,36	
Nr. 5	1	6	15,08	010337037	...000076	1.111,55	
Nr. 2	40	5	3,30	011337023	...118924	173,78	

## Laufrohr, galvanisch verzinkt\*, auf Maß geschnitten (Preis pro lfd. m)

Größe	kg pro m ca.	Best.-Nr. 010...	EAN-Code 4001990...	Preis € pro Meter	Materialgruppe
Nr. 0	1,23	...337230	...118931	17,58	RG
Nr. 1	2,35	...337231	...118948	28,70	
Nr. 2	3,30	...337233	...118955	40,14	
Nr. 3	5,36	...337235	...118962	63,86	
Nr. 4	9,47	...337237	...118986	115,65	
Nr. 5	15,08	...337239	...118993	250,33	

\* Schnittkante unverzinkt

## Laufrohr, unverzinkt



Größe	Länge in m	kg pro m ca.	Best.-Nr.	EAN-Code 4001990...	€/Stück	Materialgruppe
Nr. 0	6	1,23	011337010	...115404	61,88	RG
Nr. 1	6	2,35	011337011	...115411	108,16	
Nr. 2	6	3,30	011337013	...115428	149,86	
Nr. 3	6	5,36	011337015	...115435	237,22	
Nr. 4	6	9,47	010337017	...000090	407,16	
Nr. 5	6	15,08	010337019	...000083	903,76	

## Laufrohr, unverzinkt, auf Maß geschnitten (Preis pro lfd. m)

Größe	kg pro m ca.	Best.-Nr. 010...	EAN-Code 4001990...	Preis € pro Meter	Materialgruppe
Nr. 0	1,23	...337131	...134207	12,38	RG
Nr. 1	2,35	...337130	...135099	20,38	
Nr. 2	3,30	...337135	...134221	28,50	
Nr. 3	5,36	...337137	...134238	44,72	
Nr. 4	9,47	...337139	...135204	81,85	
Nr. 5	15,08	...337141	...135211	177,74	

## GERADE LAUFROHRE

Größen 0-2

### Laufrohr, galvanisch verzinkt

Größe	Länge in m	kg pro Stück ca.	Best.-Nr. 011...	EAN-Code 4001990...	€/Stück	Materialgruppe
Nr. 0	2	2,46	...337020	...871232	27,87	
Nr. 1	2	4,70	...337021	...122068	45,55	RG
Nr. 2	2	6,60	...337022	...122075	62,19	

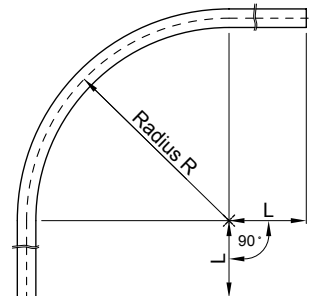


## BOGENSTÜCKE

galvanisch verzinkt

### Laufrohr Bogenstück

Größe	R in mm	Länge L in mm	kg pro Stück ca.	Best.-Nr. 010...	EAN-Code 4001990...	€/Stück	Materialgruppe
Nr. 0	500 ± 10	430	1,60	...337039	...133590	108,58	
Nr. 1	600 ± 15	430	4,50	...337041	...130438	162,76	
Nr. 2	600 ± 15	426	5,80	...337043	...130445	169,62	
Nr. 3	600 ± 15	350	8,60	...337045	...130452	291,20	LW
Nr. 4	800 ± 20	350	26,00	...337047	...133606	494,52	
Nr. 5	1000 ± 20	300	49,00	...337049	...133613	Auf Anfrage	



## VARIABLE BEFESTIGUNGEN

mit Aufhängekonsolen und H/S Muffen, galvanisch verzinkt

### Muffe für Höhen- und Seitenverstellung



Größe	kg pro Stück ca.	Best.-Nr. 010...	EAN-Code 4001990...	€/Stück	Materialgruppe
Nr. 0	0,17	...335505	...131282	6,55	ZB
Nr. 1	0,44	...335510	...130599	8,63	
Nr. 2	0,60	...335520	...130605	12,48	
Nr. 3	1,31	...335530	...130612	24,13	
Nr. 4	2,58	...335540	...131824	72,59	
Nr. 5	5,27	...335550	...131831	122,82	

### Einfachkonsole für einen Schienenstrang



Größe	Ausführung	kg pro Stück ca.	Best.-Nr. 010...	EAN-Code 4001990...	€/Stück	Materialgruppe
Nr. 0		0,24	...335315	...131305	3,64	ZB
Nr. 1, 2		0,55	...335320	...130551	8,84	
Nr. 1, 2	lange Ausführung 180 mm für großen Wandabstand	1,35	...339205	...122174	22,88	
Nr. 3		1,20	...335330	...130568	19,97	
Nr. 4		1,42	...335335	...131848	26,52	

### Doppelkonsole für zwei Schienenstränge



Größe	kg pro Stück ca.	Best.-Nr. 010...	EAN-Code 4001990...	€/Stück	Materialgruppe
Nr. 0	0,35	...335325	...131299	6,24	ZB
Nr. 1, 2	0,83	...335410	...130575	13,83	
Nr. 3	1,82	...335430	...130582	29,95	
Nr. 4	2,28	...335480	...131855	39,42	

**NEU**



### Dreifachkonsole für bis zu drei Schienenstränge

Größe	kg pro Stück ca.	Best.-Nr. 010...	EAN-Code 4001990...	€/Stück	Materialgruppe
Nr. 1, 2	1,85	...335440	...871041	39,00	ZB

> **HINWEIS** Einfachkonsole, Doppelkonsole und Dreifachkonsole: für die Größe Nr. 1 und Nr. 2 eine Ausführung.  
Bitte beachten: Aufhängungsabstand für Dreifachkonsole max. 50cm

## DECKENKONSOLEN

für mögliche Höhenverstellung von H/S-Muffen bei Montage an der Decke. H/S-Muffen müssen separat bezogen werden!

### Deckenkonsolen

Größe	Ausführung		kg pro Stück ca.	Best.-Nr. 010....	EAN-Code 4001990...	€/Stück	Materialgruppe
Nr. 0	1-fach		0,20	...335801	...871126	8,42	
Nr. 0	2-fach		0,24	...335802	...871133	10,92	
Nr. 0	3-fach		0,30	...335803	...871140	12,06	
Nr. 1, Nr. 2	1-fach		0,60	...335811	...871157	13,93	
Nr. 1, Nr. 2	2-fach		0,80	...335812	...871164	19,76	ZB
Nr. 1, Nr. 2	3-fach		1,00	...335813	...871171	22,46	
Nr. 3	1-fach		1,30	...335831	...871188	20,70	
Nr. 3	2-fach		1,70	...335832	...871195	30,47	
Nr. 3	3-fach		2,10	...335833	...871201	41,29	

**NEU**



Deckenkonsolle Größe 2, 2-fach



## FIXE BEFESTIGUNGEN

mit Wand- und Deckenbefestigung, galvanisch verzinkt

### Wandbefestigung



Größe	kg pro Stück ca.	Best.-Nr. 010....	EAN-Code 4001990...	€/Stück	Materialgruppe
Nr. 0	0,16	...333005	...131602	6,34	ZB
Nr. 1	0,33	...335610	...130629	6,97	
Nr. 2	0,60	...335620	...130636	9,98	
Nr. 3	1,26	...333010	...131619	19,24	
Nr. 4	3,04	...335680	...131787	58,14	
Nr. 5	4,73	...335690	...131794	82,58	

### Doppelwandbefestigung



Größe	Abstand Mitte Muffe zu Mitte Muffe	kg pro Stück ca.	Best.-Nr. 010...	EAN-Code 4001990...	€/Stück	Materialgruppe
Nr. 1	52	0,62	...335640	...130650	20,28	ZB
Nr. 2	62	1,27	...333015	...131626	28,18	
Nr. 2	90	1,40	...333020	...131657	33,49	
Nr. 3	82	2,70	...333025	...131664	53,46	

### Deckenbefestigung



Größe	kg pro Stück ca.	Best.-Nr. 010....	EAN-Code 4001990...	€/Stück	Materialgruppe
Nr. 0	0,20	...333030	...131671	6,03	ZB
Nr. 1	0,39	...333035	...131688	8,11	
Nr. 2	0,68	...333045	...131701	11,23	
Nr. 3	1,48	...333060	...131732	21,74	
Nr. 4	3,66	...335740	...131800	66,98	
Nr. 5	6,37	...335790	...131817	105,77	

### Doppeldeckenbefestigung



Größe	Abstand Mitte Muffe zu Mitte Muffe	kg pro Stück ca.	Best.-Nr. 010...	EAN-Code 4001990...	€/Stück	Materialgruppe
Nr. 1	52	0,70	...333040	...131695	22,46	ZB
Nr. 2	62	1,49	...333050	...131718	26,31	
Nr. 2	90	1,61	...333055	...131725	36,09	
Nr. 3	82	3,08	...333065	...131749	53,14	

## SCHWEISSMUFFEN, VERBINDUNGSMUFFEN UND KLEMMEN

## Schweißmuffe, unverzinkt

Größe	kg pro Stück ca.	Best.-Nr. 010...	EAN-Code 4001990...	€/Stück	Materialgruppe
Nr. 0	0,12	...335208	...131527	3,33	ZB
Nr. 1	0,24	...335212	...130520	4,06	
Nr. 2	0,43	...335222	...130537	6,34	
Nr. 3	0,89	...335232	...130544	9,46	
Nr. 4	2,01	...335242	...131558	51,58	
Nr. 5	3,58	...335252	...131565	57,93	



## Schweißmuffe, galvanisch verzinkt

Größe	kg pro Stück ca.	Best.-Nr. 010...	EAN-Code 4001990...	€/Stück	Materialgruppe
Nr. 0	0,12	...330488	...131206	3,95	ZB
Nr. 1	0,24	...335210	...130490	4,89	
Nr. 2	0,43	...335220	...130506	6,97	
Nr. 3	0,91	...335230	...130513	10,82	



## Aufhängeklemme, galvanisch verzinkt

Größe	kg pro Stück ca.	Best.-Nr. 010...	EAN-Code 4001990...	€/Stück	Materialgruppe
Nr. 0	0,18	...336710	...131572	8,63	ZB
Nr. 1	0,34	...336720	...131589	9,36	
Nr. 2	0,39	...336730	...131596	10,30	
Nr. 3	1,46	...336740	...131756	22,67	
Nr. 4	2,54	...336750	...131763	34,42	



## Verbindungs- muffe, galvanisch verzinkt

Größe	kg pro Stück ca.	Best.-Nr. 010...	EAN-Code 4001990...	€/Stück	Materialgruppe
Nr. 0	0,25	...330467	...131213	8,74	ZB
Nr. 1	0,57	...335110	...130469	11,34	
Nr. 2	0,98	...335120	...130476	15,18	
Nr. 3	2,10	...335130	...130483	21,32	
Nr. 4	3,79	...335140	...131534	66,14	
Nr. 5	7,30	...335150	...131541	108,26	



# ROLLAPPARATE

Das Sortiment der MEA Rollapparate eignet sich für viele Anwendungsbereiche. Sie werden für den manuellen Transport von hängenden Lasten aller Art eingesetzt. Häufige Einsatzbereiche sind: Schiebetüren und Schiebetore, Schutzvorhänge, Transportsysteme, Schiebeläden, Schiebebühnen, Stallanlagen, Laden- und Messebau.

- ✓ Langlebig und wartungsfrei
- ✓ Hohe Tragkraft
- ✓ Als Einfachrollen und Doppelrollen
- ✓ Galvanisch verzinkt mit Oberfläche MEAPLATINUM
- ✓ In 6 verschiedenen Größen

**Robust und  
wartungsfrei**



**Leiser und ruhiger Lauf**



**Vielfältige Anwendungsgebiete**



# Rollapparate

## Doppelrollapparate

### Doppelrolle, galvanisch verzinkt

Größe <sup>1)</sup>	b <sub>1</sub>	b <sub>2</sub>	d	d <sub>1</sub>	h	l
Nr. 0	16	16	22	M 10	47-61	102
Nr. 1	20	24	28	M 12	57-78	123
Nr. 2	24	28	35	M 16	65-90	145
Nr. 3	32	32	48	M 20	80-105	198
Nr. 4*	40	40	59	M 24	124-185	235
Nr. 5*	34	56	89	M 30	172-236	310

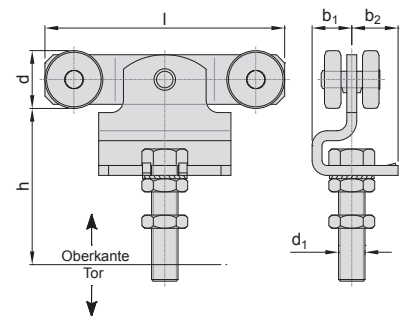
Maß h = min./max. Unterkante Rolle bis Oberkante Tor.

\*Geometrie von Zeichnung abweichend

<sup>1)</sup> Maße auch gültig für:

Doppelrolle, amoniakbeständig (Größe 0-5)

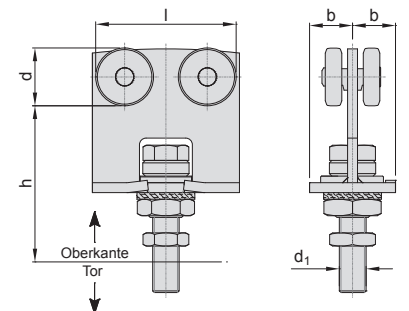
Doppelrolle, mit Kunststoffauflfläche (Größe 0-2)



### Doppelrolle horizontal drehbar, galvanisch verzinkt

Größe	b	d	d <sub>1</sub>	h	l
Nr. 0	15,0	22	M 10	55-76	50
Nr. 1	22,5	28	M 12	59-80	70
Nr. 2	26,0	35	M 16	79-101	89
Nr. 3	31,5	48	M 20	100-137	107
Nr. 4	40,0	59	M 24	130-223	153

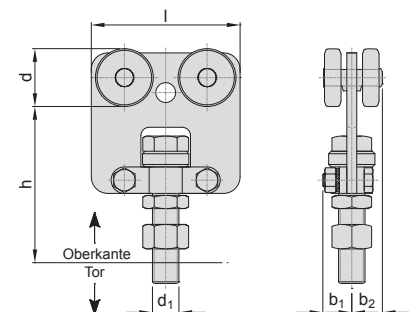
Maß h = min./max. Unterkante Rolle bis Oberkante Tor.



### Doppelrolle zentral drehbar, galvanisch verzinkt

Größe	b <sub>1</sub>	b <sub>2</sub>	d	d <sub>1</sub>	h	l
Nr. 1	17,0	15,0	28	M 12	66-84	69
Nr. 2	17,5	18,5	35	M 16	73-95	90
Nr. 3	22,0	22,0	48	M 20	88-125	110
Nr. 4	28,0	28,0	59	M 24	130-219	162

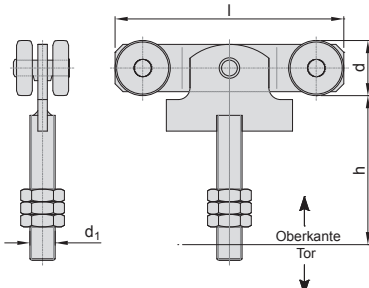
Maß h = min./max. Unterkante Rolle bis Oberkante Tor.



# Rollapparate

## Doppelrollapparate

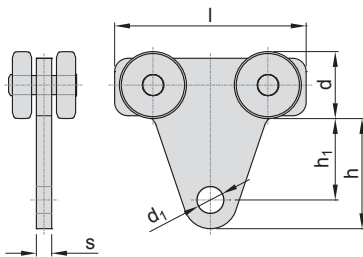
### Doppelrolle mit Schraubpendel, galvanisch verzinkt



Größe	d	d <sub>1</sub>	h	l
Nr. 0	22	M 10	26-62	102
Nr. 1	28	M 12	28-68	123
Nr. 2	35	M 16	33-92	145
Nr. 3	48	M 20	44-99	198

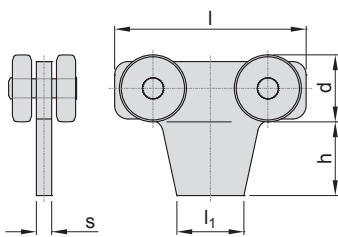
Maß h = min./max. Unterkante Rolle bis Oberkante Tor.

### Doppelrolle zum Einhängen, galvanisch verzinkt



Größe	d	d <sub>1</sub>	h	h <sub>1</sub>	l	s
Nr. 0	22	8	32,0	20,0	60	3,0
Nr. 1	28	10	47,0	34,0	80	5,0
Nr. 2	35	14	58,0	43,0	100	6,0
Nr. 3	48	17	66,0	46,0	120	8,0
Nr. 4	59	22	80,5	51,0	145	10,0
Nr. 5	89	26	113,5	80,5	210	15,0

### Doppelrolle zum Anschweißen, galvanisch verzinkt



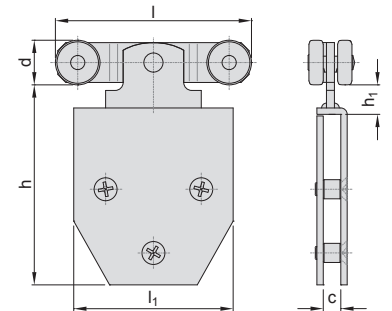
Größe	d	h	l	l <sub>1</sub>	s
Nr. 0	22	26	60	19	3,0
Nr. 1	28	28	80	30	5,0
Nr. 2	35	37	100	35	6,0
Nr. 3	48	38	120	45	8,0
Nr. 4	59	47	145	53	10,0
Nr. 5	89	55	210	105	15,0

# Rollapparate

## Doppelrollapparate

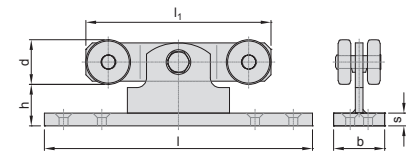
### Doppelrolle für Platten, galvanisch verzinkt

Größe	c	d	h	h <sub>1</sub>	l	l <sub>1</sub>
Nr. 1	10	28	125,5	18,5	123	100



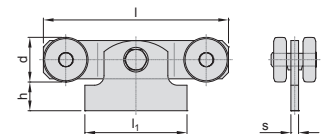
### Doppelrolle mit Flanschpendel, galvanisch verzinkt

Größe	b	d	h	l	l <sub>1</sub>	s
Nr. 0	20	22	18	100	105	4
Nr. 1	30	28	27	160	123	10
Nr. 2	40	35	32	210	145	10
Nr. 3	50	48	37	265	198	12



### Doppelrolle mit Anschweisspendel, galvanisch verzinkt

Größe	d	h	l	l <sub>1</sub>	s
Nr. 0	22	14	105	50	3,0
Nr. 1	28	17	123	67	5,0
Nr. 2	35	23	145	80	6,0
Nr. 3	48	25	240	110	8,0



# Rollapparate

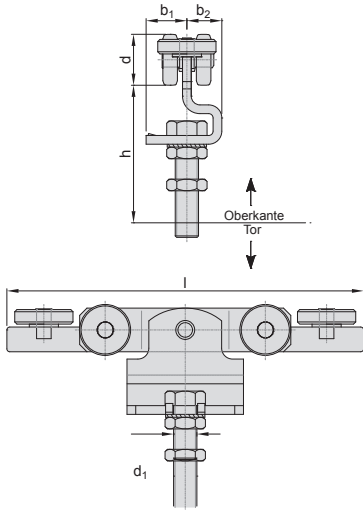
## Doppelrollapparate

### Doppelrolle mit Seitenführung, galvanisch verzinkt

Größe	b <sub>1</sub>	b <sub>2</sub>	d	d <sub>1</sub>	h	l
Nr. 1	24	20	28	M 12	53-74	204
Nr. 2	28	24	35	M 16	65-90	245
Nr. 3	32	32	48	M 20	80-105	315
Nr. 4	40	40	59	M 24	124-204	385

Maß h = min./max. Unterkante Rolle bis Oberkante Tor.

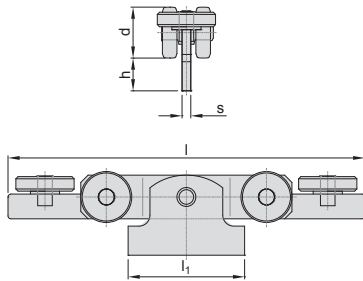
Auch für elektrische Tore geeignet.



### Doppelrolle mit Seitenführung und Anschweisspendel, galvanisch verzinkt

Größe	d	h	l	l <sub>1</sub>	s
Nr. 1	28	17,0	204	67	5
Nr. 2	35	22,5	245	80	6
Nr. 3	48	30,0	315	100	8
Nr. 4	59	25,0	385	130	10
Nr. 5	89	35,0	480	180	18

Auch für elektrische Tore geeignet.



# Rollapparate

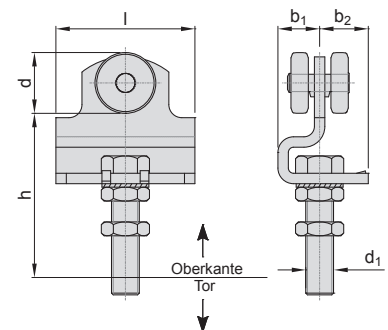
## Einfachrollapparate

### Einfachrolle, galvanisch verzinkt

Größe	b <sub>1</sub>	b <sub>2</sub>	d	d <sub>1</sub>	h	l
Nr. 0	16	16	22	M 10	47-61	50
Nr. 1	20	24	28	M 12	57-78	60
Nr. 2	24	28	35	M 16	65-90	80
Nr. 3	32	32	48	M 20	80-105	100
Nr. 4*	40	40	59	M 24	124-204	130

Maß h = min./max. Unterkante Rolle bis Oberkante Tor.

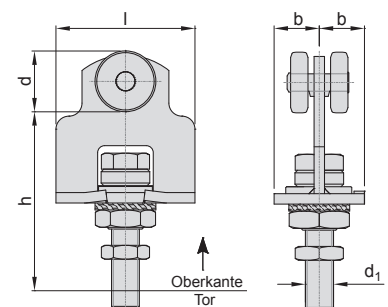
\*Geometrie von Zeichnung abweichend



### Einfachrolle horizontal drehbar, galvanisch verzinkt

Größe	b	d	d <sub>1</sub>	h	l
Nr. 0	15,0	22	M 10	55-76	50
Nr. 1	22,5	28	M 12	59-80	60
Nr. 2	26,0	35	M 16	79-101	80
Nr. 3	31,5	48	M 20	100-137	100

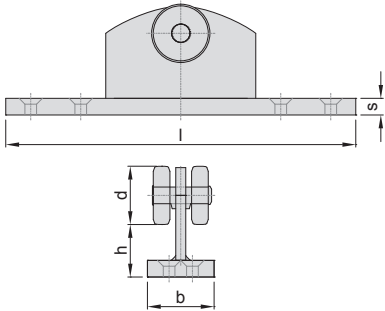
Maß h = min./max. Unterkante Rolle bis Oberkante Tor.



# Rollapparate

## Einfachrollapparate

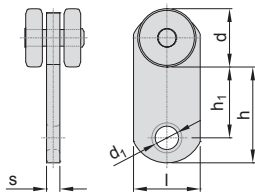
### Einfachrolle mit Flansch, galvanisch verzinkt



Größe	b	d	h	l	s
Nr. 0	20	22	18	100	4
Nr. 1	30	28	27	160	10
Nr. 2*	40	34	32	210	10
Nr. 3*	50	48	37	265	12

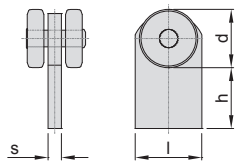
\*Geometrie von Zeichnung abweichend

### Einfachrolle zum Einhängen, galvanisch verzinkt



Größe	d	d <sub>1</sub>	h	h <sub>1</sub>	l	s
Nr. 0	22	8	31	21	25	5
Nr. 1	28	10	44	32	30	6
Nr. 2	35	14	58	42	40	8
Nr. 3	48	18	67	42	50	10
Nr. 4	60	22	76	42	70	12

### Einfachrolle zum Anschweißen, galvanisch verzinkt



Größe	d	h	l	s
Nr. 0	22	24	25	5
Nr. 1	28	24	30	6
Nr. 2	35	36	40	8
Nr. 3	48	38	50	10



## DOPPELROLLEN

mit Winkelblech und Gewindebolzen, galvanisch verzinkt



### Doppelrolle

Größe	VE in Stück	Stück/Beutel	kg pro Stück ca.	Best.-Nr. 010...	EAN-Code 4001990...	€/Stück	Materialgruppe
Nr. 0	1	10	0,23	...330917	...131251	21,53	RA
Nr. 1	1	10	0,54	...336410	...130919	33,70	
Nr. 2	1	10	1,10	...336420	...130926	45,55	
Nr. 3	1	lose	2,31	...336430	...130933	83,10	
Nr. 4	1	lose	4,60	...336440	...131930	164,94	
Nr. 5	1	lose	11,53	...336450	...131947	362,20	

### Doppelrolle mit sehr hoher Ammoniakbeständigkeit, besonders für Stallungen geeignet

Größe	VE in Stück	Stück/Beutel	kg pro Stück ca.	Best.-Nr. 010...	EAN-Code 4001990...	€/Stück	Materialgruppe
Nr. 0	1	10	0,24	...336411	...131497	26,94	RA
Nr. 1	1	10	0,54	...336412	...130940	40,66	
Nr. 2	1	10	1,02	...336422	...130957	53,56	
Nr. 3	1	lose	2,27	...336432	...130964	91,52	
Nr. 4	1	lose	4,58	...336434	...133941	183,66	

### Doppelrolle für leisen Lauf mit Kunststoffaußenring



Größe	Tragkraft in kg	VE in Stück	Stück/Beutel	kg pro Stück ca.	Best.-Nr. 010...	EAN-Code 4001990...	€/Stück	Materialgruppe
Nr. 0	40	1	10	0,22	...336403	...118863	27,35	RA
Nr. 1	90	1	10	0,49	...336413	...118870	42,64	
Nr. 2	140	1	10	0,90	...336423	...118887	57,72	

### Doppelrolle, horizontal drehbar



Größe	VE in Stück	Stück/Beutel	kg pro Stück ca.	Best.-Nr. 010...	EAN-Code 4001990...	€/Stück	Materialgruppe
Nr. 0	1	10	0,23	...336472	...131961	33,90	RA
Nr. 1	1	10	0,50	...336442	...131114	45,97	
Nr. 2	1	10	0,95	...336452	...131121	71,24	
Nr. 3	1	lose	2,10	...336462	...131138	124,28	
Nr. 4	1	lose	4,43	...336482	...131978	255,22	

## DOPPELROLLEN

zentrale Aufhängung, galvanisch verzinkt

### Doppelrolle, zentral drehbar

Größe	VE in Stück	Stück/Beutel	kg pro Stück ca.	Best.-Nr. 010...	EAN-Code 4001990...	€/Stück	Materialgruppe
Nr. 1	1	10	0,52	...336922	...132050	48,15	RA
Nr. 2	1	10	0,83	...336932	...132067	67,81	
Nr. 3	1	lose	1,76	...336942	...132074	127,30	
Nr. 4	1	lose	3,69	...336952	...132081	187,72	



### Doppelrolle mit Schraubpendel

Größe	VE in Stück	Stück/Beutel	kg pro Stück ca.	Best.-Nr. 010...	EAN-Code 4001990...	€/Stück	Materialgruppe
Nr. 0	1	10	0,19	...336970	...132210	32,14	RA
Nr. 1	1	10	0,41	...336972	...132227	47,84	
Nr. 2	1	10	0,78	...336974	...132234	60,63	
Nr. 3	1	lose	1,76	...336976	...132241	116,38	



### Doppelrolle mit Stopper

Größe	VE in Stück	Stück/Beutel	kg pro Stück ca.	Best.-Nr. 010...	EAN-Code 4001990...	€/Stück	Materialgruppe
Nr. 0	mit Kunststoffrollen		0,17	...332830	...122440	56,99	LL
Nr. 1			0,38	...332831	...122457	68,02	



> **HINWEIS** Besonders geeignet für Planen und Schutzvorhänge.

### Betätigungsgriff für Doppelrolle mit Stopper

Größe	VE in Stück	Stück/Beutel	kg pro Stück ca.	Best.-Nr. 010...	EAN-Code 4001990...	€/Stück	Materialgruppe
Nr. 0, Nr. 1			0,06	...332835	...122464	61,46	LL



## WEITERE DOPPELROLLEN

galvanisch verzinkt

### Doppelrolle zum Einhängen



Größe	VE in Stück	Stück/Beutel	kg pro Stück ca.	Best.-Nr. 010...	EAN-Code 4001990...	€/Stück	Materialgruppe
Nr. 0	1	10	0,10	...336831	...131404	22,05	RA
Nr. 1	1	10	0,25	...336834	...131411	29,02	
Nr. 2	1	10	0,48	...336837	...131374	40,04	
Nr. 3	1	lose	1,09	...336839	...131336	75,40	
Nr. 4	1	lose	2,07	...336841	...133514	110,76	
Nr. 5	1	lose	6,16	...336843	...133521	250,12	

### Doppelrolle zum Anschweißen



Größe	VE in Stück	Stück/Beutel	kg pro Stück ca.	Best.-Nr. 010...	EAN-Code 4001990...	€/Stück	Materialgruppe
Nr. 0	1	10	0,11	...336842	...131459	20,59	RA
Nr. 1	1	10	0,24	...336845	...131466	24,65	
Nr. 2	1	10	0,47	...336848	...131473	36,40	
Nr. 3	1	lose	1,04	...336851	...131350	71,76	
Nr. 4	1	lose	1,98	...336853	...133552	115,34	
Nr. 5	1	lose	5,87	...336855	...133569	234,83	

### Doppelrolle für Platten



Größe	VE in Stück	kg pro Stück ca.	Best.-Nr. 010...	EAN-Code 4001990...	€/Stück	Materialgruppe
Nr. 1	1	1,00	...337110	...132340	55,64	RA

## WEITERE DOPPELROLLEN

galvanisch verzinkt

### Doppelrolle mit Flanschpendel

Größe	VE in Stück	Stück/Beutel	kg pro Stück ca.	Best.-Nr. 010...	EAN-Code 4001990...	€/Stück	Materialgruppe
Nr. 0	1	10	0,21	...336990	...132302	27,87	RA
Nr. 1	1	10	0,73	...336992	...132319	58,66	
Nr. 2	1	10	1,27	...336994	...132326	66,14	
Nr. 3	1	lose	2,78	...336996	...132333	136,76	



### Doppelrolle mit Anschweißpendel

Größe	VE in Stück	Stück/Beutel	kg pro Stück ca.	Best.-Nr. 010...	EAN-Code 4001990...	€/Stück	Materialgruppe
Nr. 0	1	10	0,16	...336860	...132104	22,15	RA
Nr. 1	1	10	0,35	...336862	...132111	37,13	
Nr. 2	1	10	0,63	...336864	...132128	48,05	
Nr. 3	1	lose	1,50	...336866	...132135	87,78	



## DOPPELROLLEN MIT SEITENFÜHRUNG

für elektrische Antriebe, galvanisch verzinkt

### Doppelrolle mit Seitenführung



Größe	VE in Stück	Stück/Beutel	kg pro Stück ca.	Best.-Nr. 010...	EAN-Code 4001990...	€/Stück	Materialgruppe
Nr. 1	1	10	0,73	...337910	...133774	106,18	RA
Nr. 2	1	10	1,27	...337912	...133781	121,06	
Nr. 3	1	lose	2,99	...337914	...133798	234,00	
Nr. 4	1	lose	4,80	...337916	...133804	359,11	

### Doppelrolle mit Seitenführung und Anschweißpendel



Größe	VE in Stück	Stück/Beutel	kg pro Stück ca.	Best.-Nr. 010...	EAN-Code 4001990...	€/Stück	Materialgruppe
Nr. 1	1	10	0,51	...337930	...133828	101,71	RA
Nr. 2	1	10	0,90	...337932	...133835	119,29	
Nr. 3	1	lose	2,24	...337934	...133842	222,77	
Nr. 4	1	lose	4,17	...337936	...133859	312,52	

## EINFACHROLLEN MIT GEWINDEBOLZEN

galvanisch verzinkt

### Einfachrolle

Größe	VE in Stück	Stück/Beutel	kg pro Stück ca.	Best.-Nr. 010...	EAN-Code 4001990...	€/Stück	Materialgruppe
Nr. 0	1	10	0,17	...330856	...131244	15,50	RA
Nr. 1	1	10	0,36	...336310	...130858	20,07	
Nr. 2	1	10	0,70	...336320	...130865	27,14	
Nr. 3	1	lose	1,47	...336330	...130872	53,56	
Nr. 4	1	lose	2,74	...336340	...131916	115,65	



### Einfachrolle, mit sehr hoher Ammoniakbeständigkeit, besonders für Stallungen geeignet

Größe	VE in Stück	Stück/Beutel	kg pro Stück ca.	Best.-Nr. 010...	EAN-Code 4001990...	€/Stück	Materialgruppe
Nr. 0	1	10	0,17	...336311	...131480	18,93	RA
Nr. 1	1	10	0,36	...336312	...130889	25,06	
Nr. 2	1	10	0,70	...336322	...130896	30,26	
Nr. 3	1	lose	1,48	...336332	...130902	57,20	

### Einfachrolle, horizontal drehbar

Größe	VE in Stück	Stück/Beutel	kg pro Stück ca.	Best.-Nr. 010...	EAN-Code 4001990...	€/Stück	Materialgruppe
Nr. 0	1	10	0,19	...336372	...131954	24,23	RA
Nr. 1	1	10	0,36	...336342	...131084	33,59	
Nr. 2	1	10	0,74	...336352	...131091	44,41	
Nr. 3	1	lose	1,89	...336362	...131107	91,21	



## WEITERE EINFACHROLLEN

galvanisch verzinkt

### Einfachrolle mit Flansch



Größe		VE in Stück	Stück/Beutel	kg pro Stück ca.	Best.-Nr. 010...	EAN-Code 4001990...	€/Stück	Materialgruppe
Nr. 0		1	10	0,13	...336980	...132265	18,51	RA
Nr. 1		1	10	0,52	...336982	...132272	36,09	
Nr. 2		1	10	0,97	...336984	...132289	49,19	
Nr. 3		1	lose	1,95	...336986	...132296	97,03	

### Einfachrolle zum Anschweißen



Größe		VE in Stück	Stück/Beutel	kg pro Stück ca.	Best.-Nr. 010...	EAN-Code 4001990...	€/Stück	Materialgruppe
Nr. 0		1	10	0,08	...336821	...131428	12,06	RA
Nr. 1		1	10	0,14	...336822	...131435	15,18	
Nr. 2		1	10	0,28	...336824	...131442	21,11	
Nr. 3		1	lose	0,62	...336827	...131343	45,76	
Nr. 4		1	lose	1,18	...336829	...133576	104,73	

### Einfachrolle zum Einhängen



Größe		VE in Stück	Stück/Beutel	kg pro Stück ca.	Best.-Nr. 010...	EAN-Code 4001990...	€/Stück	Materialgruppe
Nr. 0		1	10	0,08	...336805	...131381	12,79	RA
Nr. 1		1	10	0,16	...336810	...131398	15,50	
Nr. 2		1	10	0,32	...336812	...131633	21,42	
Nr. 3		1	lose	0,67	...336815	...131312	46,59	
Nr. 4		1	lose	1,29	...336817	...133538	62,19	

### Einfachrolle zum Einhängen, lang, besonders geeignet für Planen und Schutzvorhänge



Größe		VE in Stück	Stück/Beutel	kg pro Stück ca.	Best.-Nr. 010...	EAN-Code 4001990...	€/Stück	Materialgruppe
Nr. 0		1	lose	0,07	...332810	...116982	13,21	RA
Nr. 1		1	10	0,17	...332811	...122433	15,91	

### Einfachrolle zum Einhängen, Kunststoff

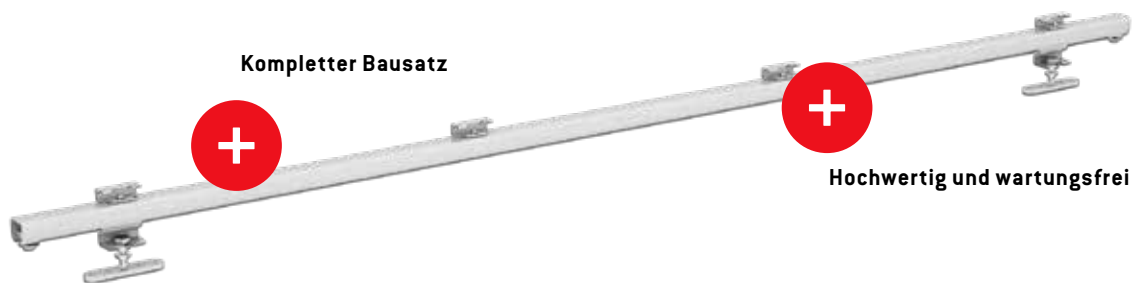


Größe	Tragkraft in kg	VE in Stück		kg pro Stück ca.	Best.-Nr. 010...	EAN-Code 4001990...	€/VE	Materialgruppe
Nr. 0	5	10		0,2	...332820	...120880	87,26	RA
Nr. 0	8	10		0,2	...332815	...120897	117,42	

# KOMPLETTES MONTAGESET FÜR TÜREN UND LEICHTE TORE

Zur Gewährleistung einer schnellen und perfekten Montage liefert Ihnen MEA gleich das Türbeschläge-Komplettsortiment aus Stahl inklusive aller erforderlichen Komponenten (Schiene, Rollapparate und Befestigungen). Das Komplettsystem empfiehlt sich für zahlreiche Anwendungen. Die Türbeschläge sind einfach zu montieren und genügen den höchsten Ansprüchen.

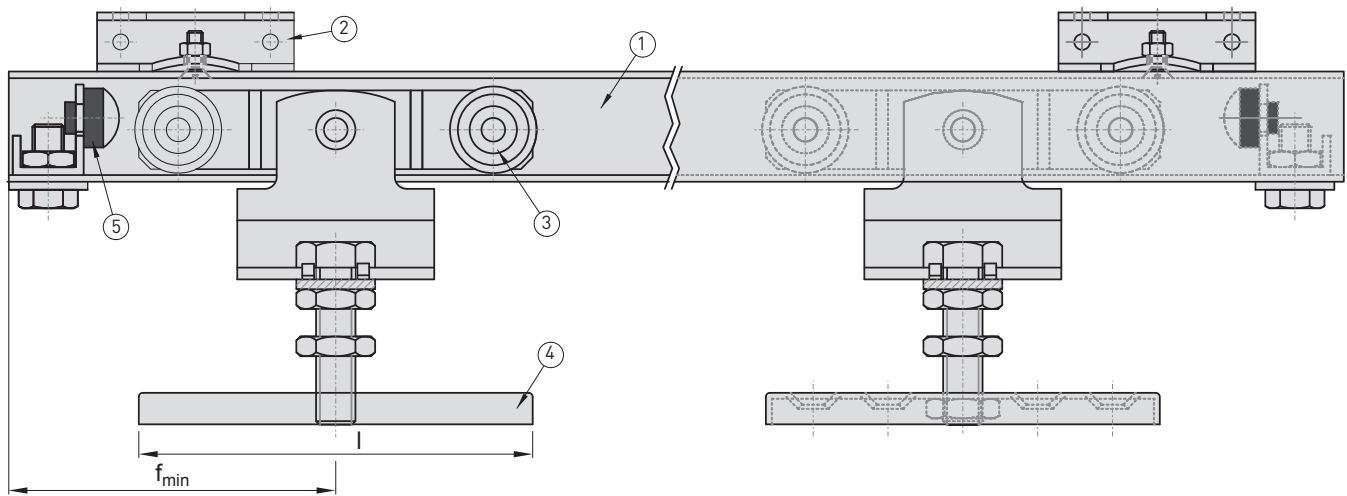
- ✓ Alles in einem Paket
- ✓ Vielzahl von Anwendungsfällen
- ✓ Einfache Montage
- ✓ Solide Qualität – keine Wartung erforderlich
- ✓ Ruhiger Lauf und praktisch verschleißfrei



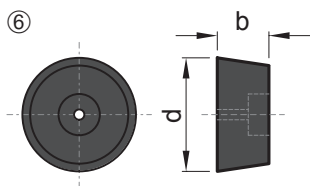


# Komplettsortiment

Für leichte Türbeschläge

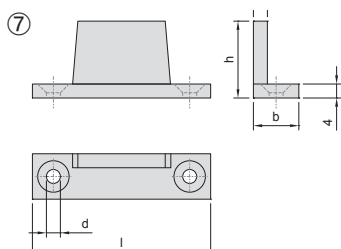


- ① Laufrohr
- ② Wand-/Deckenbefestigung
- ③ Doppelrolle
- ④ Trägerplatte
- ⑤ Rohrpuffer



## Türpuffer

Größe	b	d
Nr. 0	10	22



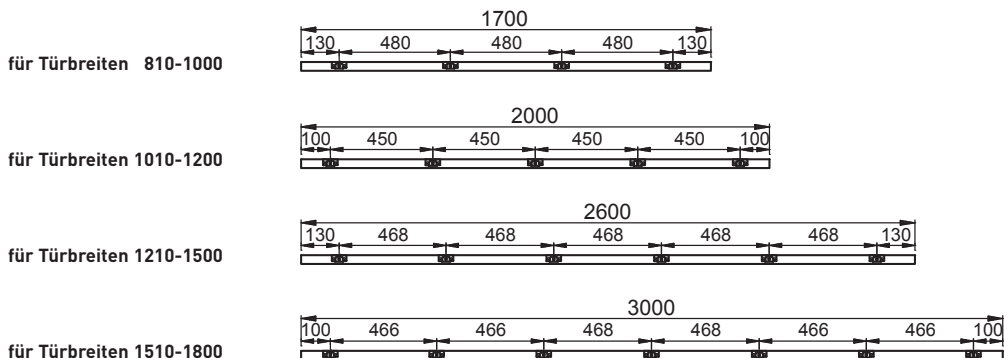
## Untere Führung

Größe	b	d	h	l	s	s <sub>1</sub>	s <sub>2</sub>
Nr. 0	13	4	21	51	4	5	4

# Komplettsortiment

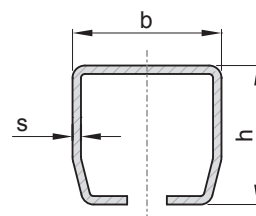
Für leichte Türbeschläge

Laufrohrlängen und Position Wand-/Deckenbefestigung



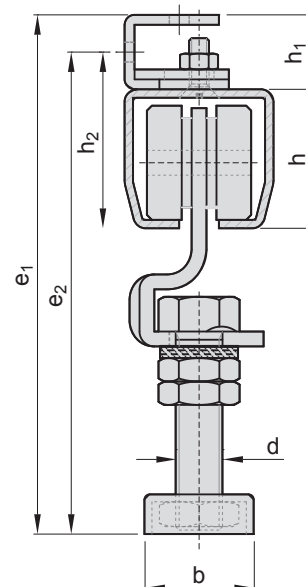
Laufrohr \_\_\_\_\_

Größe	b	h	s	geeignet für:
Nr. 0	30	28	2,0	Türgewichte bis 75 kg



Anschlussmaße \_\_\_\_\_

Größe	b	d	e <sub>1</sub>	e <sub>2</sub>	h	h <sub>1</sub>	h <sub>2</sub>
Nr. 0	30	M 10	105	97,5	28	15	35,5



## MONTAGESET AUS STAHL

für leichte Türbeschläge, galvanisch verzinkt.

Sortiment bestehend aus: Laufrohr mit kombinierter Wand- bzw. Deckenbefestigung, 2 Stück Doppelrolle, 2 Stück Rohrpuffer, 2 Stück Trägerplatte, 1 Stück untere Führung, 1 Stück Gummipuffer.



Größe Nr. 0 – für Türgewichte bis zu 75 kg

Türbreite in m	Laufrohr Länge in m	kg pro Stück ca.	Best.-Nr. 010...	EAN-Code 4001990...	€/Stück	Material- gruppe
1,01 - 1,20	2,00	3,50	...339506	...135020	99,01	
1,21 - 1,50	2,60	4,22	...339508	...135037	113,98	LW
1,51 - 1,80	3,00	4,75	...339510	...135044	124,07	

# EDELSTAHLPROGRAMM

Entscheiden Sie sich immer dann für Edelstahl-Laufrohre, wenn die Umweltbedingungen es erfordern. Damit können zum einen ungünstige klimatische Bedingungen gemeint sein. Zum anderen jedoch auch extreme Fertigungs- und Produktionsbedingungen. Vor allem, wenn dabei Ammoniak entsteht.

- ✓ In Größe 0, 1 und 2 erhältlich (V2A)
- ✓ Für besondere Umweltverhältnisse
- ✓ Tragkraft siehe Tabelle Seite 5
- ✓ Auf Anfrage in V4A erhältlich
- ✓ Auch weitere Größen möglich

**Wartungsarm und  
korrosionsbeständig**



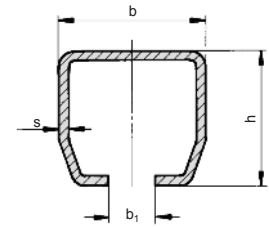
**Rohrgrößen und Befestigungen  
aufeinander abgestimmt**

# Edelstahlortiment

## Laufrohre, Verbindungs- und Schweissmuffen

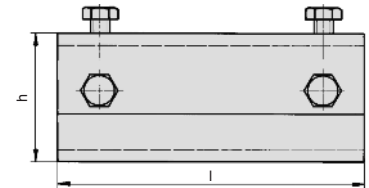
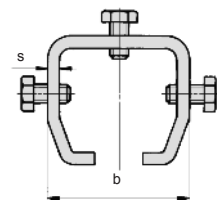
### Laufrohr

Größe	b	b <sub>1</sub>	h	s
Nr. 0	30,0	10	28,0	1,5
Nr. 1	40,0	12	35,0	2,5
Nr. 2	48,5	15	43,5	3,0



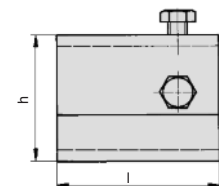
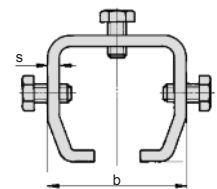
### Verbindungsmuffe

Größe	b	h	l	s
Nr. 0	38	35,0	80	3,0
Nr. 1	48	42,5	115	3,0
Nr. 2	59	53,0	145	4,0



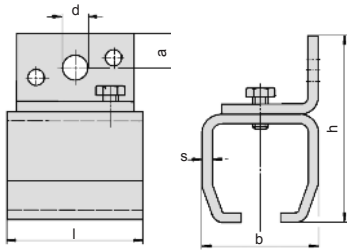
### Schweissmuffe

Größe	b	h	l	s
Nr. 0	38	35	40	3,0
Nr. 1	48	43	54	3,0
Nr. 2	60	53	65	4,0



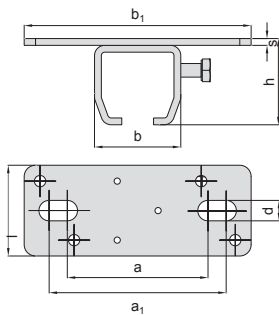
# Edelstahlortiment

Wand- und Deckenbefestigungen, Einfachkonsolen und Muffen



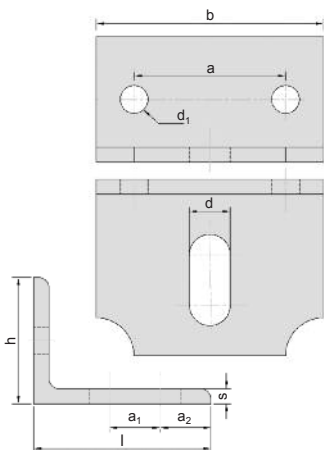
## Wandbefestigung

Größe	a	b	d	h	l	s
Nr. 0	11,0	36	9	60	40	3,0
Nr. 1	12,0	48	11	71	54	3,0
Nr. 2	17,0	60	13	96	65	4,5



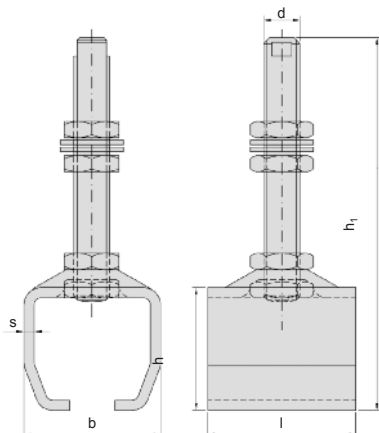
## Deckenbefestigung

Größe	a	a <sub>1</sub>	b	b <sub>1</sub>	d	h	l	s
Nr. 0	62,0	78,0	38	100	9,0	38,0	40	3,0
Nr. 1	73,0	89,0	48	115	11,0	46,5	54	4,0
Nr. 2	86,0	102,0	60	130	13,0	58,0	65	5,0



## Einfachkonsole

Größe	a	a <sub>1</sub>	a <sub>2</sub>	b	d <sub>1</sub>	d	h	l	s
Nr. 0	35	12	10	50	6,5	10,5	40	40	4
Nr. 1	56	20	14	80	9,0	14,5	60	60	6
Nr. 2	60	20	20	90	11,0	16,2	70	70	7



## Muffe für Höhen- und Seitenverstellung

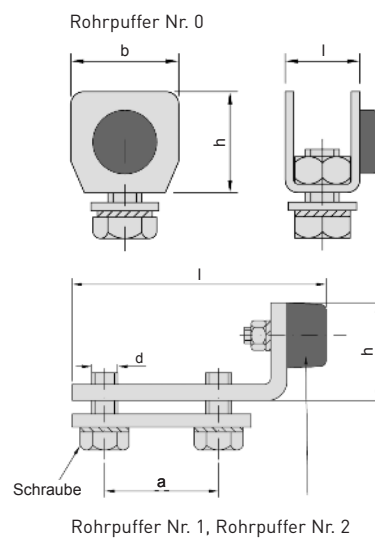
Größe	b	d	h	h <sub>1</sub>	l	s
Nr. 0	37	M 10	35	81	40	3
Nr. 1	50	M 14	44	98	54	3
Nr. 2	59	M 14	53	108	65	4

# Edelstahlortiment

## Rohrpuffer, Doppelrollen und Trägerplatten

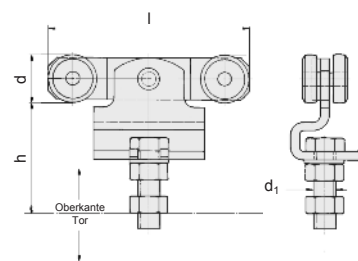
### Rohrpuffer

Größe	a	b	d	h	l
Nr. 0	-	25	-	24	21,5
Nr. 1	30	-	M 8	23	72,0
Nr. 2	35	-	M 8	35	79,0



### Doppelrolle

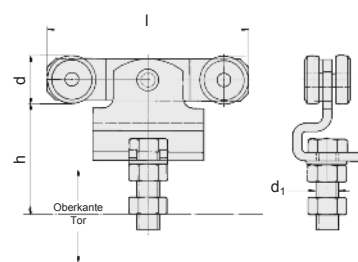
Größe	d	d <sub>1</sub>	h	l
Nr. 1	28	M 12	48-82	89
Nr. 2	34	M 14	55-100	137



(Abbildung ähnlich)

### Doppelrolle mit glasfaserverstärkten Polyamidrollen

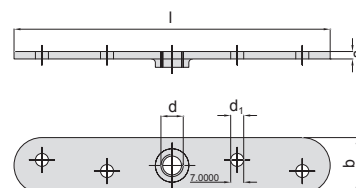
Größe	d	d <sub>1</sub>	h	l
Nr. 0	22,5	M 10	41-68	90
Nr. 1	28,0	M 12	48-84	89



(Abbildung ähnlich)

### Trägerplatte

Größe	b	d	d <sub>1</sub>	l	s
Nr. 0*	25	M 10	6,2	100	2,5
Nr. 1*	30	M 12	7,0	170	4,0
Nr. 2	35	M 14	8,0	280	5,0



\*Geometrie von Zeichnung abweichend

## LAUFROHRE, ROLLAPPARATE UND BEFESTIGUNGEN

aus Edelstahl, V2A

## Laufrohr

Größe		VE in Stück	Länge in m	Best.-Nr. 010...	EAN-Code 4001990...	€/Stück	Material- gruppe
Nr. 0		1	6	...337028	...135242	186,16	
Nr. 1		1	6	...337032	...135174	432,74	ED
Nr. 2		1	6	...337034	...135181	584,38	

## Deckenbefestigung

Größe		VE in Stück		Best.-Nr. 010...	EAN-Code 4001990...	€/Stück	Material- gruppe
Nr. 0		1		...333029	...135358	13,62	
Nr. 1		1		...333034	...135372	23,61	ED
Nr. 2		1		...333044	...135389	38,17	

## Wandbefestigung

Größe		VE in Stück		Best.-Nr. 010...	EAN-Code 4001990...	€/Stück	Material- gruppe
Nr. 0		1		...335604	...135365	13,10	
Nr. 1		1		...335614	...135327	21,63	ED
Nr. 2		1		...335624	...135334	34,53	

## Einfachkonsole

Größe		VE in Stück		Best.-Nr. 010...	EAN-Code 4001990...	€/Stück	Material- gruppe
Nr. 0		1		...335312	...135266	12,17	
Nr. 1		1		...335518	...135396	24,23	ED
Nr. 2		1		...335318	...135495	32,34	



## LAUFROHRE, ROLLAPPARATE UND BEFESTIGUNGEN

aus Edelstahl, V2A

### H/S-Muffe

Größe		VE in Stück		Best.-Nr. 010...	EAN-Code 4001990...	€/Stück	Materialgruppe
Nr. 0		1		...335502	...135259	21,42	
Nr. 1		1		...335508	...135297	36,82	ED
Nr. 2		1		...335316	...135464	44,20	

### Schweißmuffe

Größe		VE in Stück		Best.-Nr. 010...	EAN-Code 4001990...	€/Stück	Materialgruppe
Nr. 0		1		...335204	...135341	7,28	
Nr. 1		1		...335214	...135273	13,73	ED
Nr. 2		1		...335224	...135280	22,46	

### Verbindungsmuffe

Größe		VE in Stück		Best.-Nr. 010...	EAN-Code 4001990...	€/Stück	Materialgruppe
Nr. 0		1		...335106	...135402	21,42	
Nr. 1		1		...335114	...135228	34,00	ED
Nr. 2		1		...335124	...135235	44,51	

### Doppelrolle

Größe		VE in Stück		Best.-Nr. 010...	EAN-Code 4001990...	€/Stück	Materialgruppe
Nr. 1		1		...336414	...135471	102,96	
Nr. 2		1		...336424	...135488	190,53	ED

### Doppelrolle, mit glasfaserverstärkten Kunststoffrollen

Größe		VE in Stück	Tragkraft in kg	Best.-Nr. 010...	EAN-Code 4001990...	€/Stück	Materialgruppe
Nr. 0		1	30	...336406	...135440	29,22	
Nr. 1		1	50	...336415	...135570	77,69	ED

## LAUFROHRE, ROLLAPPARATE UND BEFESTIGUNGEN

aus Edelstahl, V2A

## Rohrpuffer

Größe	VE in Stück	Stück/Beutel	Best.-Nr. 010...	EAN-Code 4001990...	€/Stück	Materialgruppe
Nr. 0	1	10	...336104	...135419	5,41	
Nr. 1	1	10	...336114	...135426	14,87	ED
Nr. 2	1	10	...336124	...135433	20,70	

## Trägerplatte

Größe	VE in Stück	Stück/Beutel	Best.-Nr. 010...	EAN-Code 4001990...	€/Stück	Materialgruppe
Nr. 0	1	10	...336606	...135457	4,06	
Nr. 1	1	10	...336614	...135525	12,17	ED
Nr. 2	1	10	...336624	...135532	21,74	

# SCHIEBETORROLLEN (GUSS) UND STAHLROLLEN

## Schiebetorrollen aus Guss

MEA Schiebetorrollen sind seit vielen Jahren ein echter „Dauerbrenner“. Unsere Schiebetorrollen aus Guss bieten eine einfache, effiziente, sichere und kostengünstige Lösung zum Bewegen hängender Tore. Sie sind die wahren Gewichtheber unter den Schiebetorrollen und können Tore bis zu einem Gewicht von 350 kg mühelos bewegen. Dank des Gussmaterials sind sie zudem extrem belastbar und somit eine Anschaffung fürs Leben.

## Stahlrollen

Stahlrollen finden überall ihren Einsatz, wo Tore und große Schiebetore bewegt werden: Einfahrten von Industriegeländen, Fabrik- und Lagergebäuden, Privatgrundstücken, u.v.m. Wichtig dabei ist vor allem der mühelose Lauf sowohl beim Öffnen als auch beim Schließen. Mit MEA Stahlrollen für unten geführte Tore laufen selbst schwere Tore wie auf Bahnschienen. Kein Ruckeln, kein Holpern – einfach perfekt zu bewegen!

Äußerst langlebig



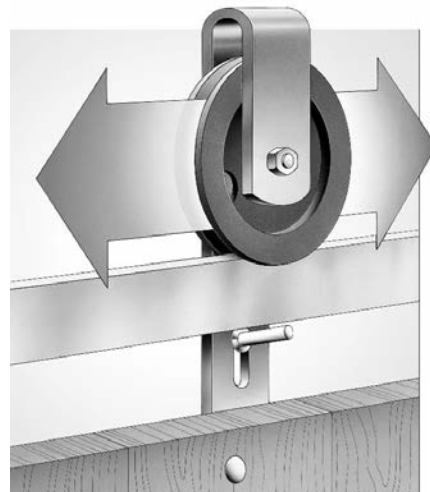
Für hängende Tore



Leistungsstarke  
Laufrollen



Für Tore,  
die am Boden geführt werden



# MEA Schiebetorrollen-Guss

## Montagehinweise

### Allgemein:

Die MEA-Gussrollen sind für die Montage an hängenden, manuell betriebenen Toren geeignet.

### Wahl der richtigen Schiebetorrollengröße:

Die in der Tabelle angegebenen Torgewichte sind keine Höchstbelastungswerte, sondern praktisch erprobte Werte, welche als Richtlinien für eine zweckmässige Auswahl dienen sollen. Die Gussrollen (siehe Schnittzeichnung ①) sollten möglichst gross gewählt werden.

### Montagehinweis:

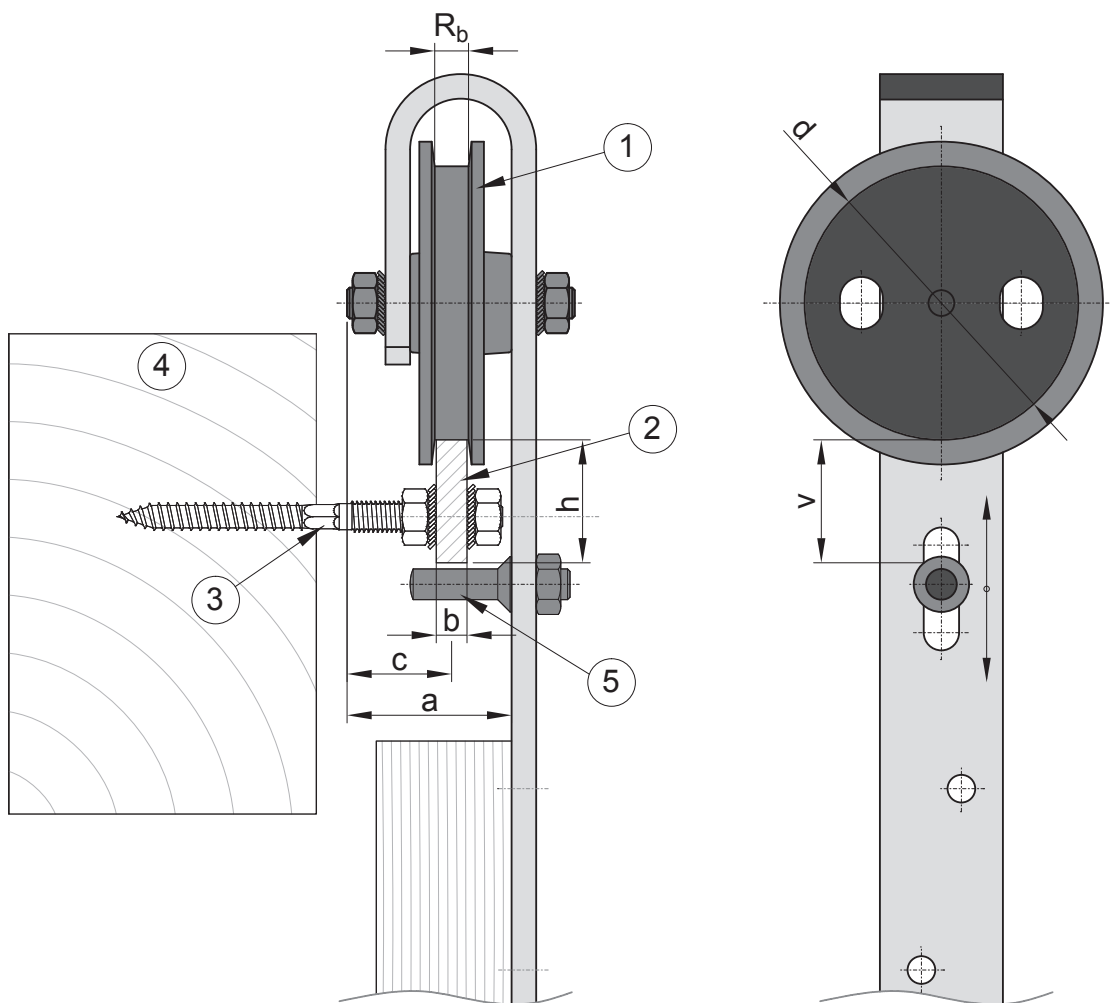
Der Flachstahl für die Torlaufschiene ② wird entsprechend der Rollengröße gewählt (siehe Tabelle „Montagemaße“). Danach werden die Löcher, zur Befestigung der Torlaufschiene mit geeigneten Schrauben ③, im Abstand zwischen 600 und 800 mm, je nach Belastung, gebohrt. Nach dem Eindrehen oder Einbetonieren der Schrauben in den Tragbalken ④ wird die Torlaufschiene angeschraubt. Je Torflügel sind zwei Gussrollen zu montieren. Jetzt können die Torflügel eingehängt und die Gleitstifte ⑤ als Aushängesicherung montiert werden. Das Spiel zwischen Gleitstift und Torlaufschiene darf max. 2–3 mm betragen.

### Sicherheitshinweis:

Die Torflügel sind bauseites gegen Herausfallen aus der Torlaufschiene zu sichern; z.B. gegen Windlasten, oder gegen ein Überfahren an den Laufschienenenden.

# MEA Schiebetorrollen-Guss

## Montagehinweise

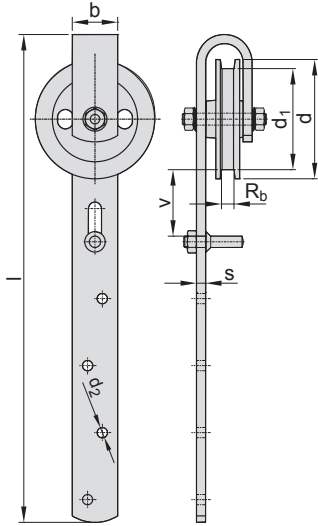


## Montagemaße

Rollentyp	60	75	90	105	120	140	160	200
Tragkraft je Rolle in kg	30	40	50	70	100	150	175	250
max. Torflügelgewicht in kg	60	80	100	140	200	300	350	500
a	36,5	51	53,5	53,5	58,5	62,5	62,5	73,5
b x h	6 x 25 6 x 35	8 x 35 8 x 50	10 x 40 10 x 55	10 x 40 10 x 55	10 x 45 10 x 60	12 x 55 12 x 70	12 x 55 12 x 70	12 x 60 12 x 80
c	26	32,5	34	34	35	39	39,5	47,5
d	60	75	90	105	120	140	160	200
R <sub>b</sub>	8	10	11	11	12	14	14	16
v	15-39	30-57	36-66	33-57	40-70	56-86	46-76	40-70

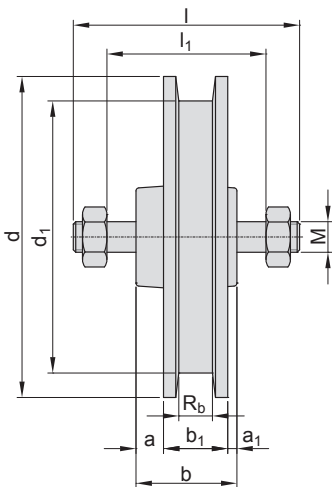
# MEA Schiebetorrollen-Guss

## MEA-Gussrollen



### MEA-Gussrollen mit feuerverzinktem Bügel

Rollentyp	60	75	90	105	120	140	160	200
b	25	30	35	40	50	50	55	70
d	60	75	90	105	120	140	160	200
d <sub>1</sub>	50	61	74	89	100	116	136	180
d <sub>2</sub>	6,5	7	9	9	11	11	11	12
R <sub>b</sub>	8	10	11	11	12	14	14	16
l	246	359	419	429	490	579	589	709
s	5	6	8	8	8	10	10	10
v	15-39	30-57	36-66	33-57	40-70	56-86	46-76	40-70



### MEA-Gussrollen lose

Rollentyp	60	75	90	105	120	140	160	200
a	2,5	9	9	9	12	11	10	12
a <sub>1</sub>	2,5	5	3	3	3	2	2	12
b	21	31	33	33	38	38	38	52
b <sub>1</sub>	16	17	21	21	23	25	26	28
d	60	75	90	105	120	140	160	200
d <sub>1</sub>	50	61	74	89	100	116	136	180
l	52	69	74	74	79	87	87	95
l <sub>1</sub>	34	48	52	52	58	62	62	72
M	8	10	10	10	10	12	12	16
R <sub>b</sub>	8	10	11	11	12	14	14	16

## SCHIEBETORROLLE, MIT BÜGEL



## Schiebetorrolle, mit Bügel

Rollen- ø in mm	Laufschiene von/bis mm	passend für Türen/Tore Gewicht bis zu kg	kg pro Stück ca.	Best.-Nr. 010...	EAN-Code 4001990...	€/Stück	Material- gruppe
60	25/6 bis 35/6	60	0,49	...330110	...130001	17,16	
75	35/8 bis 50/8	80	1,07	...330128	...130018	21,22	
90	40/10 bis 55/10	100	1,72	...330136	...130025	26,52	
105	40/10 bis 55/10	140	2,03	...330144	...130032	30,78	TO
120	45/10 bis 60/10	200	2,86	...330152	...130049	37,75	
140	55/12 bis 70/12	300	4,02	...330165	...130056	51,17	
160	55/12 bis 70/12	350	4,74	...330173	...130063	62,61	

> **HINWEIS** Schiebetorrolle mit Bügel: Qualitäts-Grauguss mit Schutzanstrich, Walzenlagerung mit Korb, mit feuerverzinktem Bügel und einseitig verlängerte Nabe mit Gleitstift – 4 Stück im Karton.

## SCHIEBETORROLLE, LOSE



## Schiebetorrollen, lose

Rollen- ø in mm	Flacheisen von/bis mm	passend für Türen/Tore Gewicht bis zu kg	kg pro Stück ca.	Best.-Nr. 010...	EAN-Code 4001990...	€/Stück	Material- gruppe
60	25/6 bis 35/6	60	0,24	...330418	...130117	12,27	
75	35/8 bis 50/8	80	0,45	...330426	...130124	14,35	
90	40/10 bis 55/10	100	0,60	...330439	...130131	15,60	
105	40/10 bis 55/10	140	0,74	...330447	...130148	17,89	TO
120	45/10 bis 60/10	200	0,98	...330455	...130155	21,42	
140	55/12 bis 70/12	300	1,40	...330463	...130162	31,30	
160	55/12 bis 70/12	350	1,75	...330471	...130179	37,13	

> **HINWEIS** Schiebetorrolle lose: aus Qualitäts-Grauguss mit Schutzanstrich, Walzenlagerung mit Korb, Bolzen und 2 Muttern – 5 Stück im Karton.

## SCHIENENSET FÜR TORROLLEN

Bestehend aus 2m Flachstahl-Schiene, Wandwinkel für die Aufhängung der Schiene, 2 Endstücke und einem passenden Schraubenset (Schrauben für Montage an der Wand je nach örtlichen Gegebenheiten bauseits zu besorgen)



### Schienen-set für Torrollen

Für Rollen in Größe	kg pro Stück ca.	Best.-Nr. 010...	EAN-Code 4001990...	€/Stück	Material-gruppe
Ø 60 mm	4,10	...330060	...871072	107,64	T0
Ø 75 mm	8,20	...330075	...871089	126,46	
Ø 90 + 105 mm	10,40	...330090	...871096	157,04	
Ø 120 + 140 mm	10,90	...330120	...871102	169,83	
Ø 160 mm	14,70	...330160	...871119	199,99	

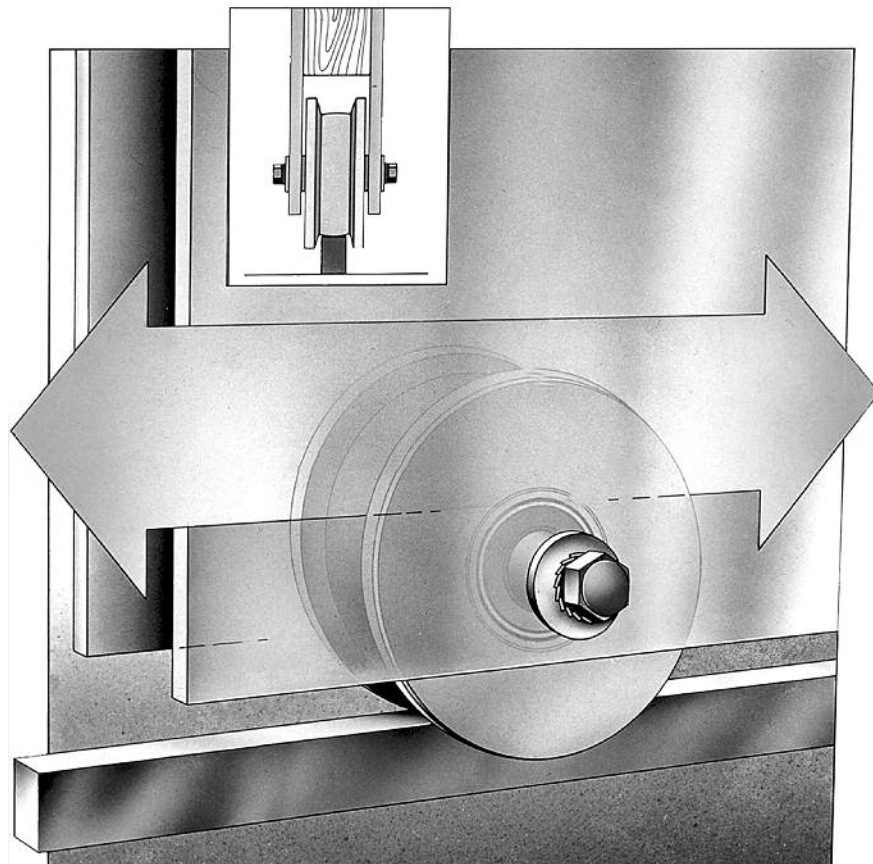
## WANDWINKEL FÜR TORROLLEN



### Wandwinkel für die Aufhängung eines Flachstahls für Torrollen

Größe	Passend für Torrollen in Größe	kg pro Stück ca.	Best.-Nr. 010...	EAN-Code 4001990...	€/Stück	Material-gruppe
klein	Ø 60 - 105	0,11	...330101	...871041	7,90	T0
groß	Ø 120 - 160	0,23	...330102	...871065	8,84	





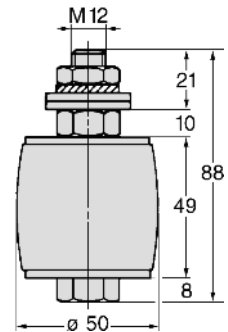
## MEA-Stahlrollen

- Stahlrollen für untenlaufende Tore
- Ruhiger, gleichmäßiger Lauf
- In verschiedenen Größen erhältlich
- Hohe Tragkräfte durch Qualitätskugellager
- Kostengünstige Möglichkeit der Torbewegung

# Stahlrollen

## Führungs-Rollen zur oberen Torführung

Rolle aus witterungsbeständigem Nylon,  
Sechskantschraube M 12 x 80, mit 2 Muttern,  
2 Beilagscheiben, 1 Sicherungsscheibe  
(alle Stahlteile galvanisch verzinkt)



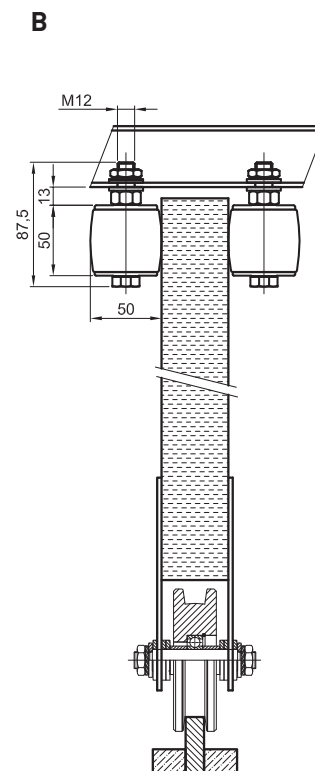
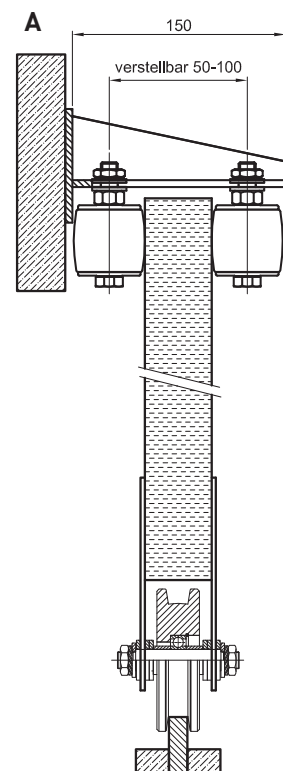
## Montage Führungs-Rollen:

### Skizze A:

Angeschraubt an bauseits gelieferten Anschraub- oder Anschweiss-Winkel. Auch machbar mit MEA Doppelkonsole 1+2 in Verbindung mit größeren Beilagscheiben.

### Skizze B:

Angeschraubt an bauseits gelieferten Halter zum Einbetonieren oder Anschweißen. Auch machbar mit MEA Laufschiene Größe 2.

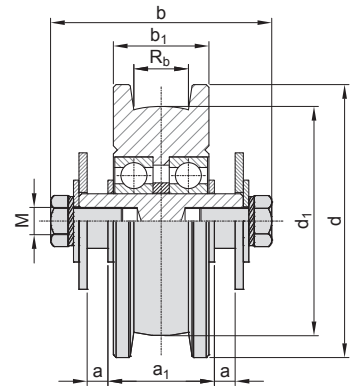


# Stahlrollen

## MEA-Laufrollen

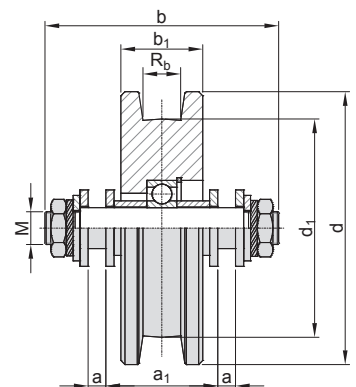
### MEA-Laufrolle unten, doppelt gelagert

Rollentyp	45	55	75	100	125
Tragkraft je Rolle in kg	160	250	375	500	750
Laufschienen-Breite in mm	10	12	15	20	25
a	6	8	7	8	8
a <sub>1</sub>	23	22	33	39	46
b	53	61	71	81	92
b <sub>1</sub>	20	20	28	35	40
d	45	55	75	100	125
d <sub>1</sub>	35	45	63	84	100
M	10	12	8	10	10
R <sub>b</sub>	10	12	15	20	25



### MEA-Laufrolle unten, einfach gelagert

Rollentyp	100	120	140	160
Tragkraft je Rolle in kg	200	270	400	500
Laufschienen-Breite in mm	14	14	14	14
a	7	7	7	7
a <sub>1</sub>	41	41	40	40
b	86	86	101	101
b <sub>1</sub>	30	30	30	30
d	100	120	140	160
d <sub>1</sub>	80	100	120	140
M	12	12	20	20
R <sub>b</sub>	13,5	13,5	13,5	13,5



### Allgemeiner Hinweis:

Die MEA-Stahlrollen sind für die Montage an unten laufenden Toren, mit manuellem Antrieb geeignet. Als Laufschiene kann ein handelsübliches Stahlprofil verwendet werden.

## LAUFROLLEN UNTEN, AUS STAHL

galvanisch verzinkt



Laufrolle unten, einfach gelagert

Rollen- ø in mm	Laufschiene max. in mm	Tragkraft pro Rolle in kg	kg pro Stück ca.	Best.-Nr. 010...	EAN-Code 4001990...	€/Stück	Material- gruppe
100	14	200	1,54	...337670	...132876	73,01	T0
120	14	270	2,26	...337672	...132883	88,50	
140	14	400	3,25	...337674	...132890	108,47	
160	14	500	4,21	...337676	...132906	136,34	



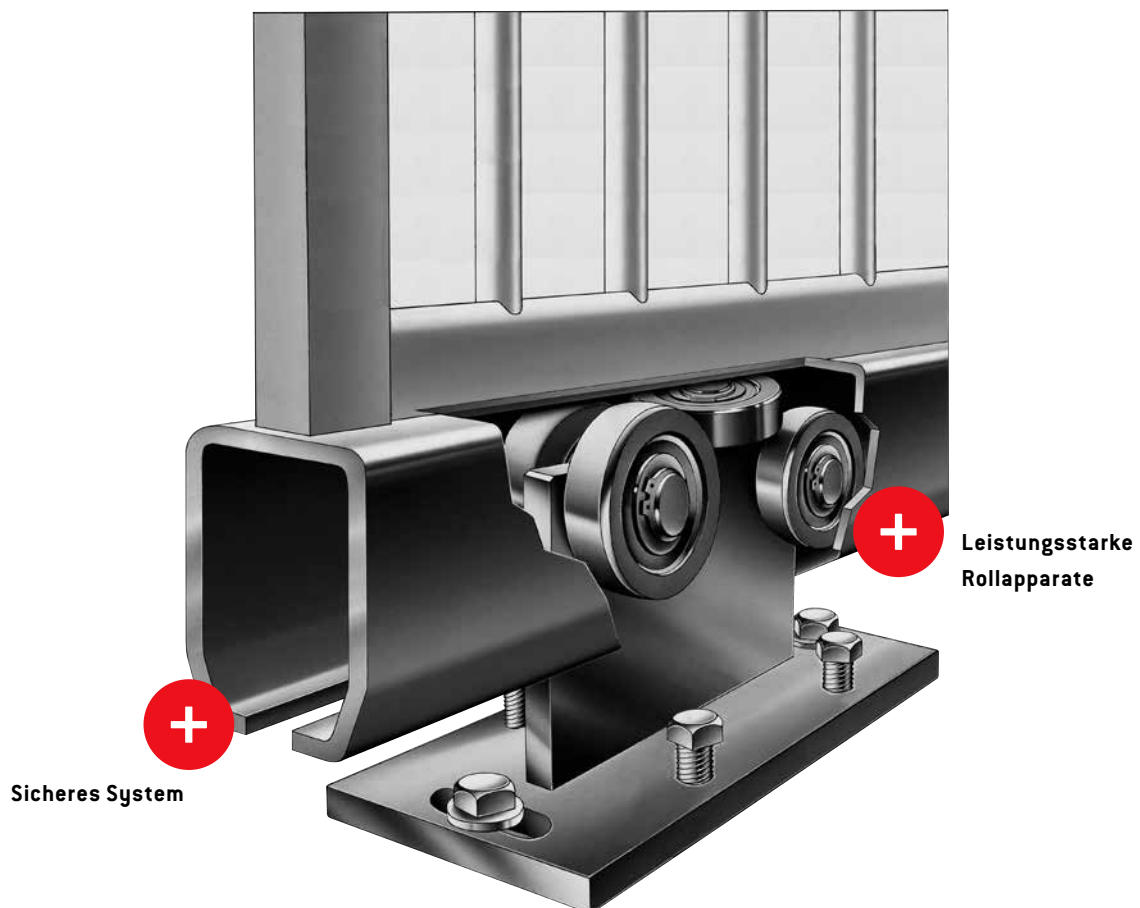
Laufrolle unten, doppelt gelagert

Rollen- ø in mm	Laufschiene max. in mm	Tragkraft pro Rolle in kg	kg pro Stück ca.	Best.-Nr. 010...	EAN-Code 4001990...	€/Stück	Material- gruppe
45	10	160	0,23	...337630	...132760	19,45	T0
55	12	250	0,31	...337632	...132777	31,41	
75	15	375	0,79	...337634	...132784	65,42	
100	20	500	1,73	...337636	...132791	107,95	
125	25	750	2,88	...337638	...132807	134,06	

# FREITRAGENDE TORE

Ob es sich um Werkstore handelt, um Tore für Lagerhallen oder um die Zufahrtstore für Privatgrundstücke, Beschläge für freitragende Tore zählen zu den Verkaufsschlägern im MEA Sortiment. Einer der größten Vorteile liegt in der freien Durchfahrt ohne störende Bodenführung und ohne Höhenbegrenzung.

- / Hohe Laufruhe und Zuverlässigkeit
- / Problemloser, wartungsfreier Lauf
- / Schnelle und einfache Montage
- / Qualitätsbeschläge



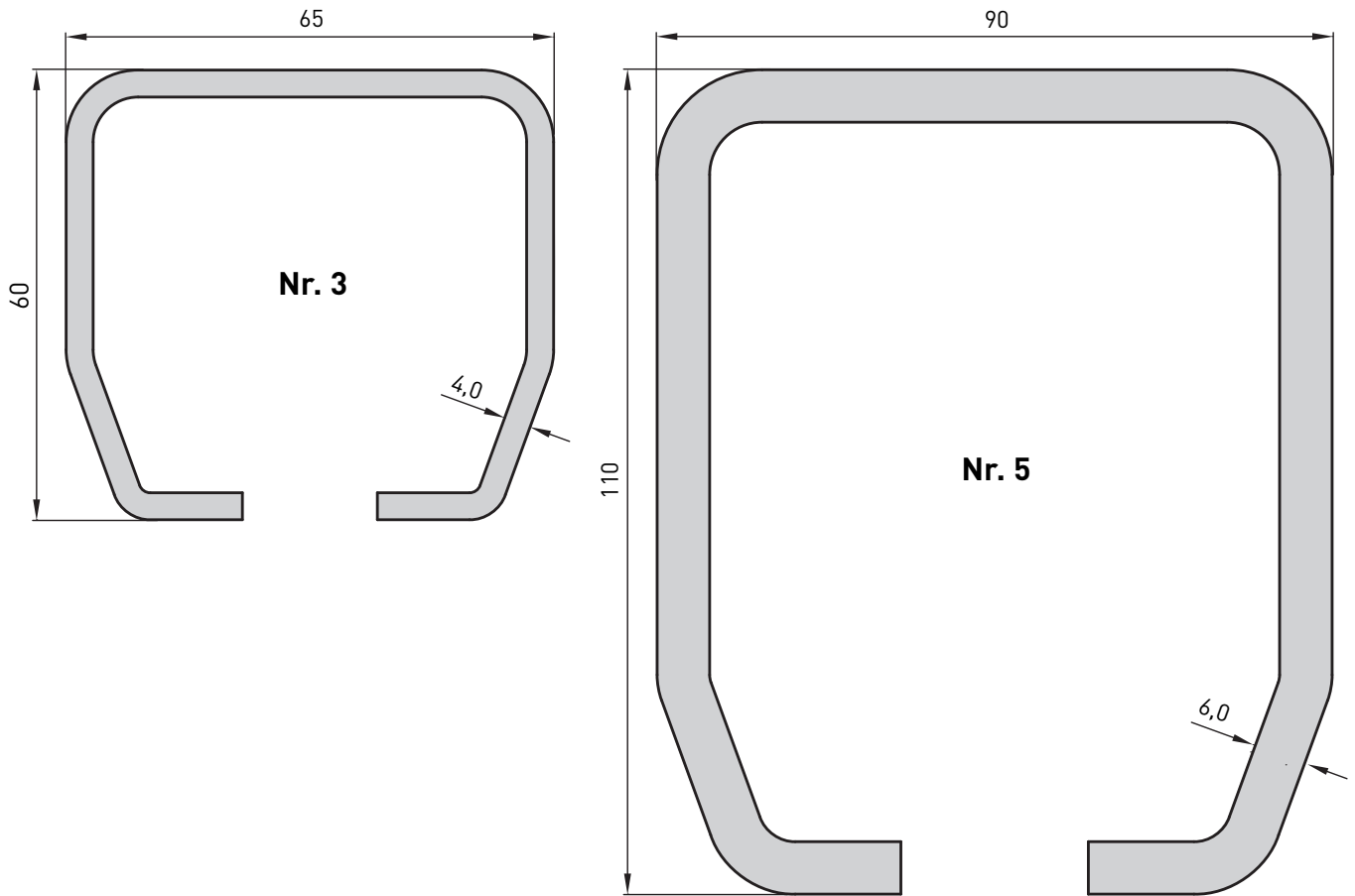
# Laufrohrübersicht

Laufrohre sind unverzinkt oder galvanisch verzinkt lieferbar.

**Sortiment – Galvanisch verzinkt:** alle Größen; Standardlänge 6m, Maßlängen auf Wunsch.

**Unverzinkt:** Standardlänge 6m; Maßlängen auf Wunsch.

Abbildungen in Originalgröße



# Freitragende Tore

## Maßtabellen

### Beschlagsysteme Größe Nr. 3

Maße					Gewichte		
Lichte Toröffnung in m	Seitenabstand in m		Rollapp.-abstand in m	Laufrohr-länge = Torlänge in m	Fundament min. Maße in m L x B x T	Tor (ohne Laufrohr) in kg	Füllung bis max. in kg/m <sup>2</sup>
a	b <sub>1</sub>	b <sub>2</sub>	c	d			
2,50	0,28	0,28	0,54	3,60	1,20 x 0,45 x 1,00	120	2,5
3,00	0,30	0,30	0,70	4,30	1,40 x 0,45 x 1,00	130	2,5
4,00	0,30	0,30	0,90	5,50	1,60 x 0,45 x 1,00	200	2,5
5,00	0,30	0,30	1,40	7,00	2,10 x 0,45 x 1,00	250	2,5
6,00	0,30	0,30	2,00	8,60	2,80 x 0,45 x 1,00	300	2,5
2,50	0,30	0,30	0,60	3,70	1,40 x 0,45 x 1,00	200	25
3,00	0,30	0,30	0,90	4,50	1,70 x 0,45 x 1,00	230	25
4,00	0,30	0,30	1,40	6,00	2,20 x 0,45 x 1,00	320	25
5,00	0,30	0,30	2,40	8,00	3,20 x 0,45 x 1,00	430	25
2,00	0,30	0,30	0,60	3,20	1,40 x 0,45 x 1,00	260	50
2,50	0,30	0,30	0,90	4,00	1,70 x 0,45 x 1,00	330	50
3,00	0,30	0,30	1,40	5,00	2,10 x 0,45 x 1,00	400	50

Laufrohrgewicht 5,36 kg/m, maximale Torhöhe 2,20 m

### Beschlagsysteme Größe Nr. 5

Maße					Gewichte		
Lichte Toröffnung in m	Seitenabstand in m		Rollapp.-abstand in m	Laufrohr-länge = Torlänge in m	Fundament min. Maße in m L x B x T	Tor (ohne Laufrohr) in kg	Füllung bis max. in kg/m <sup>2</sup>
a	b <sub>1</sub>	b <sub>2</sub>	c	d			
4,00	0,42	0,28	0,65	5,35	1,30 x 0,45 x 1,00	180	2,5
5,00	0,42	0,28	0,95	6,65	1,50 x 0,45 x 1,00	240	2,5
6,00	0,42	0,28	1,30	8,00	2,00 x 0,45 x 1,00	270	2,5
7,00	0,42	0,28	1,80	9,50	2,50 x 0,45 x 1,00	390	2,5
8,00	0,42	0,28	2,80	11,50	3,50 x 0,45 x 1,00	470	2,5
3,00	0,42	0,28	0,60	4,30	1,40 x 0,45 x 1,00	220	25
4,00	0,42	0,28	0,85	5,55	1,60 x 0,45 x 1,00	300	25
5,00	0,42	0,28	1,30	7,00	2,10 x 0,45 x 1,00	390	25
6,00	0,42	0,28	1,80	8,50	2,60 x 0,45 x 1,00	500	25
7,00	0,42	0,28	2,80	10,50	3,60 x 0,45 x 1,00	650	25
2,75	0,42	0,28	0,65	4,10	1,60 x 0,45 x 1,00	350	50
3,50	0,42	0,28	0,90	5,10	1,80 x 0,45 x 1,00	420	50
4,00	0,42	0,28	1,30	6,00	2,30 x 0,45 x 1,00	470	50
5,00	0,42	0,28	1,80	7,50	2,80 x 0,45 x 1,00	700	50

Laufrohrgewicht 15,08 kg/m, maximale Torhöhe 2,20 m

## LAUFROHRE UND LAUFROLLEN

## Laufrohr, unverzinkt



Größe	Länge in m	kg pro m ca.	Best.-Nr.	EAN-Code 4001990...	€/Stück	Materialgruppe
Nr. 3	6	5,36	011337015	...115435	237,22	RG
Nr. 5	6	15,08	010337019	...000083	903,76	

## Laufrohr, unverzinkt, auf Maß geschnitten (Preis pro lfd. m)

Größe	kg pro m ca.	Best.-Nr. 010...	EAN-Code 4001990...	€/Stück	Materialgruppe
Nr. 3	5,36	...337137	...134238	44,72	RG
Nr. 5	15,08	...337141	...135211	177,74	

## Laufrohr, galvanisch verzinkt



Größe	Länge in m	kg pro m ca.	Best.-Nr.	EAN-Code 4001990...	€/Stück	Materialgruppe
Nr. 3	6	5,36	011337035	...118917	310,96	RG
Nr. 5	6	15,08	010337037	...000076	1.111,55	

## Laufrohr, galvanisch verzinkt, auf Maß geschnitten (Preis pro lfd. m)

Größe	kg pro m ca.	Best.-Nr. 010...	EAN-Code 4001990...	€/Stück	Materialgruppe
Nr. 3	5,36	...337235	...118962	63,86	RG
Nr. 5	15,08	...337239	...118993	250,33	

## Laufrolle, galvanisch verzinkt



Größe	kg pro Stück ca.	Best.-Nr. 010...	EAN-Code 4001990...	€/Stück	Materialgruppe
Nr. 3	8,44	...337681	...118979	269,36	FT



Verpackungseinheit: 1 Stück Rollapparat, galvanisch verzinkt, 1 Stück Gegenplatte, feuerverzinkt, 2 Stück Dübel SA M16, 1 Stück Einschlagwerkzeug ESW.

## Laufrolle, galvanisch verzinkt



Größe	kg pro Stück ca.	Best.-Nr. 010...	EAN-Code 4001990...	€/Stück	Materialgruppe
Nr. 5	14,83	...337682	...134443	480,90	FT



## ZUBEHÖR

## Auflaufkeil, Stahl/Nylon

Größe		kg pro Stück ca.	Best.-Nr. 010...	EAN-Code 4001990...	€/Stück	Materialgruppe
Nr. 3		0,40	...337825	...134467	55,64	FT



## Anschlagpuffer, galvanisch verzinkt

Größe		kg pro Stück ca.	Best.-Nr. 010...	EAN-Code 4001990...	€/Stück	Materialgruppe
Nr. 3		0,64	...336080	...134498	24,96	FT
Nr. 5		1,17	...336090	...134504	34,53	



## Auflaufrolle, galvanisch verzinkt , inklusive Anschlagpuffer

Größe		kg pro Stück ca.	Best.-Nr. 010...	EAN-Code 4001990...	€/Stück	Materialgruppe
Nr. 5		1,92	...337815	...134450	71,55	FT



## Torfangstück, galvanisch verzinkt

Größe		kg pro Stück ca.	Best.-Nr. 010...	EAN-Code 4001990...	€/Stück	Materialgruppe
Nr. 3		1,92	...337836	...134498	28,81	FT
Nr. 5		4,13	...337838	...134481	89,54	

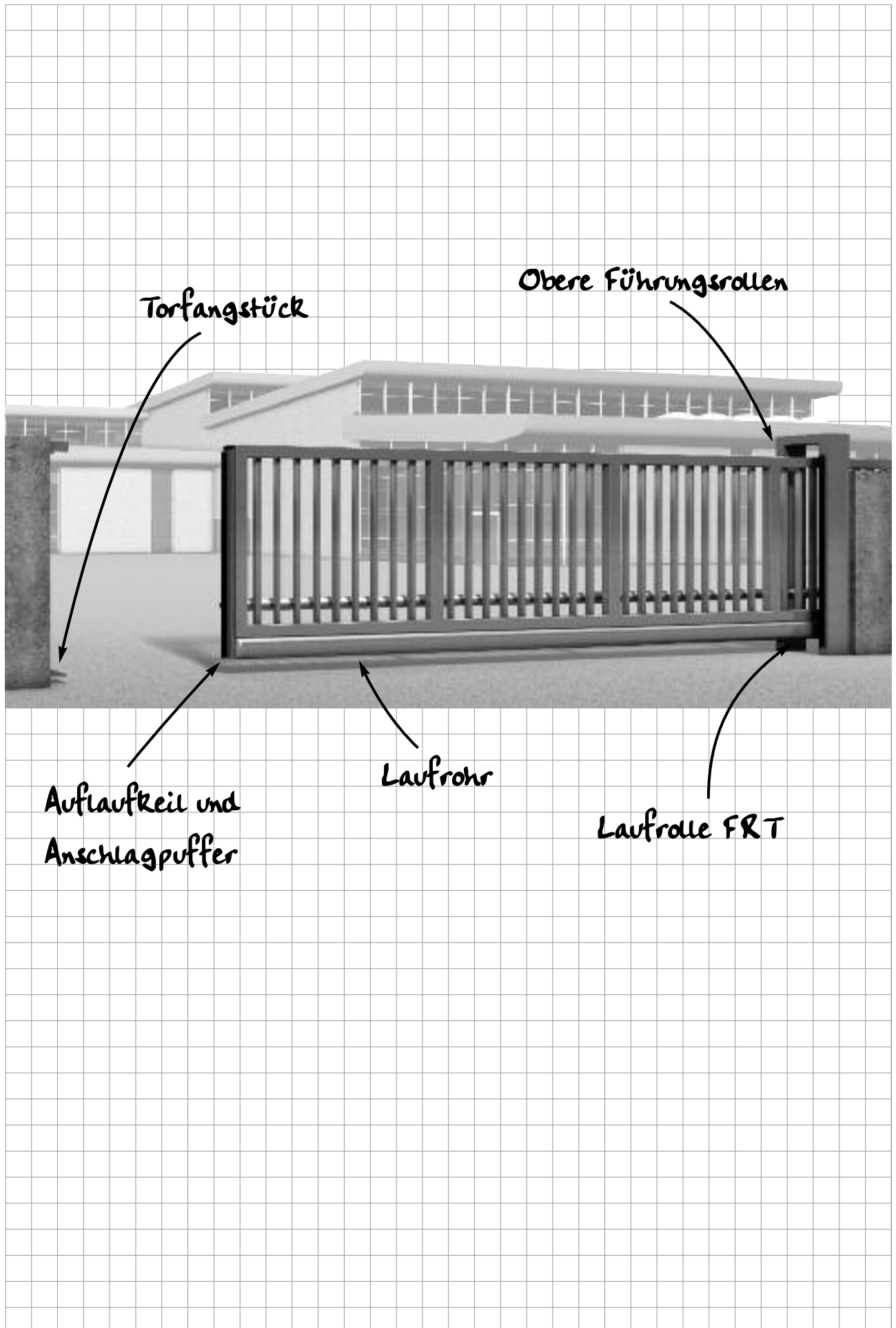


## Außenführungsrolle, Nylon

Größe		kg pro Stück ca.	Best.-Nr. 010...	EAN-Code 4001990...	€/Stück	Materialgruppe
Nr. 3 / Nr. 5		0,21	...334010	...130322	16,22	FT

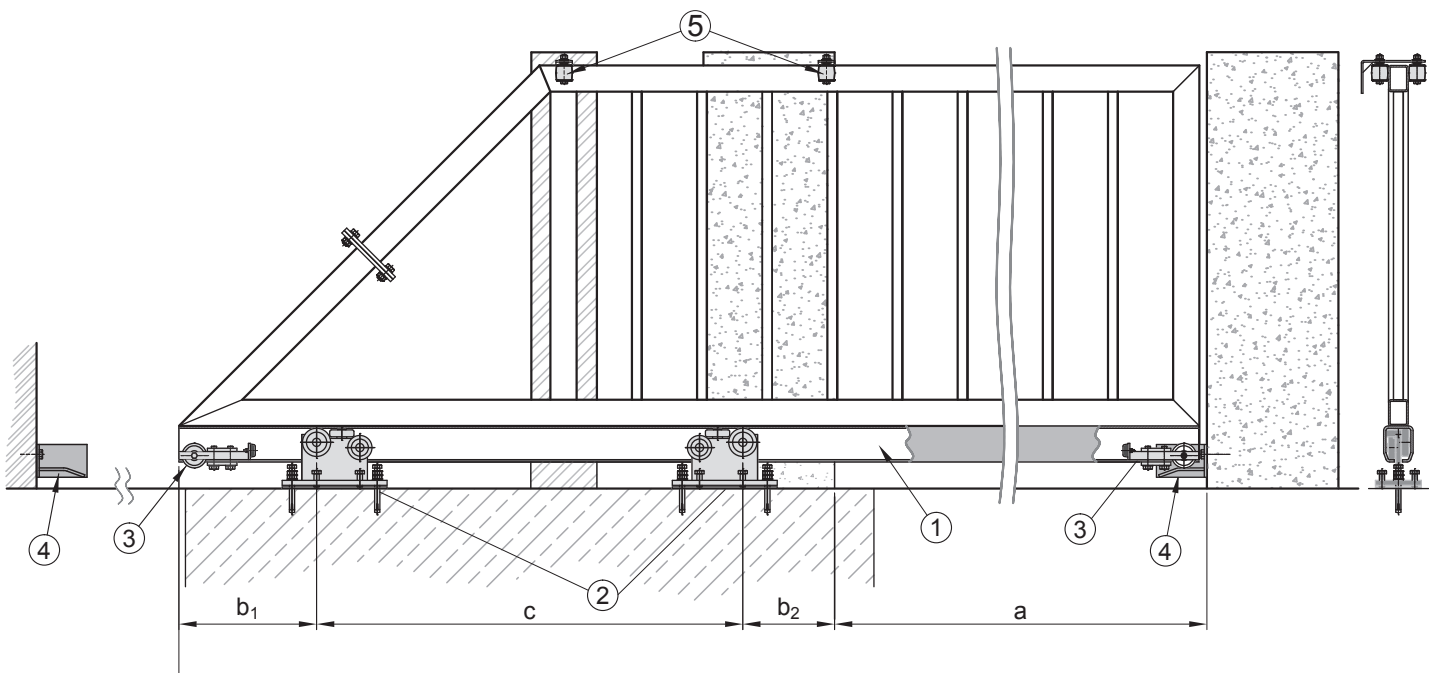
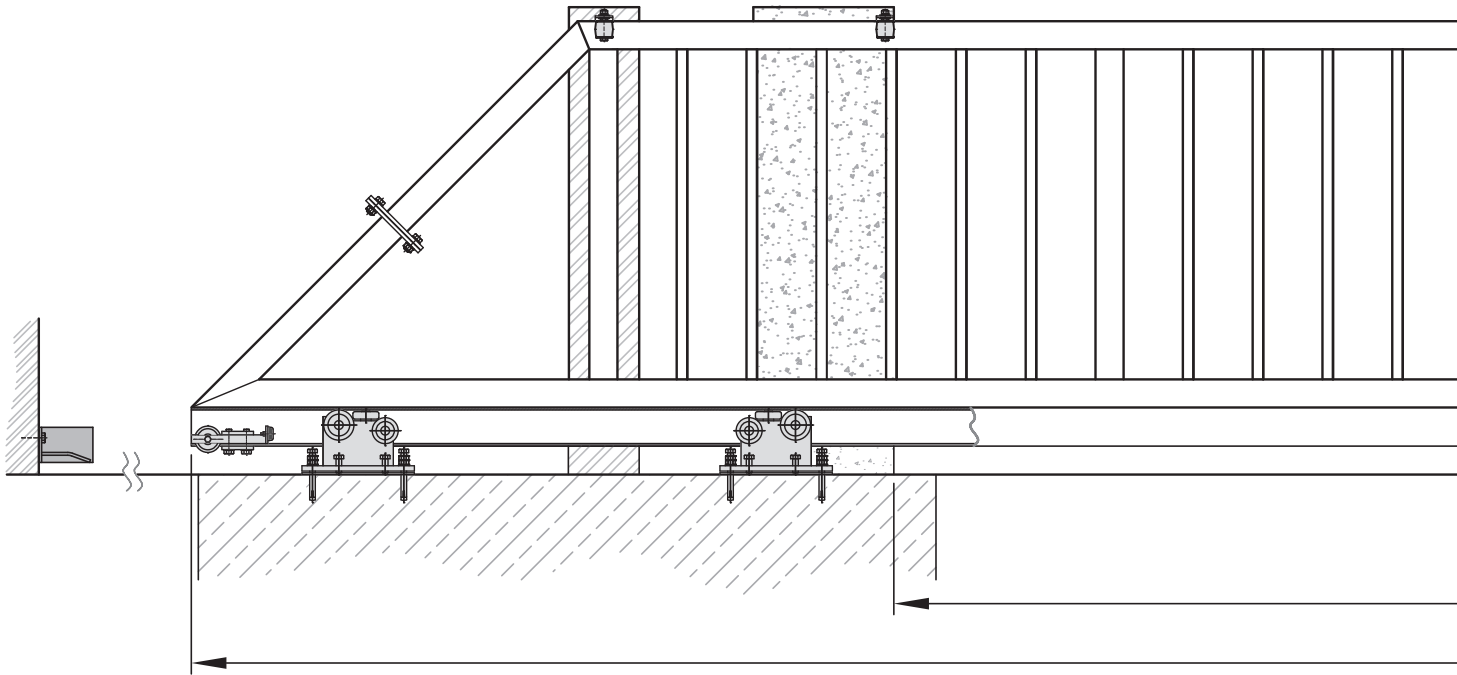


# Freitragende Tore



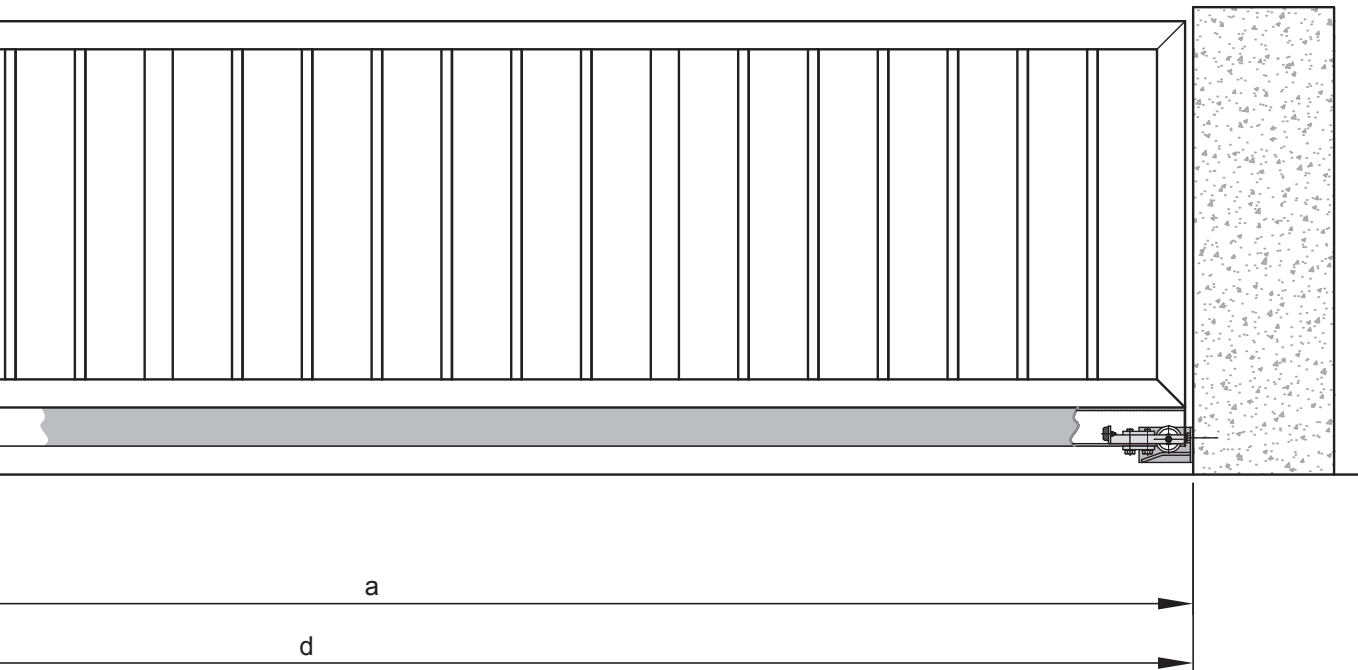
# Freitragende Tore

Aufbaubeispiele



# Freitragende Tore

## Aufbaubeispiele



### Größe Nr. 3

- ① Laufrohr Nr. 3
- ② Laufrolle FRT Nr. 3 (2 Stück pro Tor)
- ③ Auflaufkeil und Anschlagpuffer Nr. 3 (2 Stück pro Tor)
- ④ Torfangstück Nr. 3 (2 Stück pro Tor)
- ⑤ Obere Führungsrollen

### Größe Nr. 5

- ① Laufrohr Nr. 5
- ② Laufrolle FRT Nr. 5 (2 Stück pro Tor)
- ③ Auflaufrolle Nr. 5 inkl. Anschlagpuffer (2 Stück pro Tor)
- ④ Torfangstück Nr. 5 (2 Stück pro Tor)
- ⑤ Obere Führungsrollen

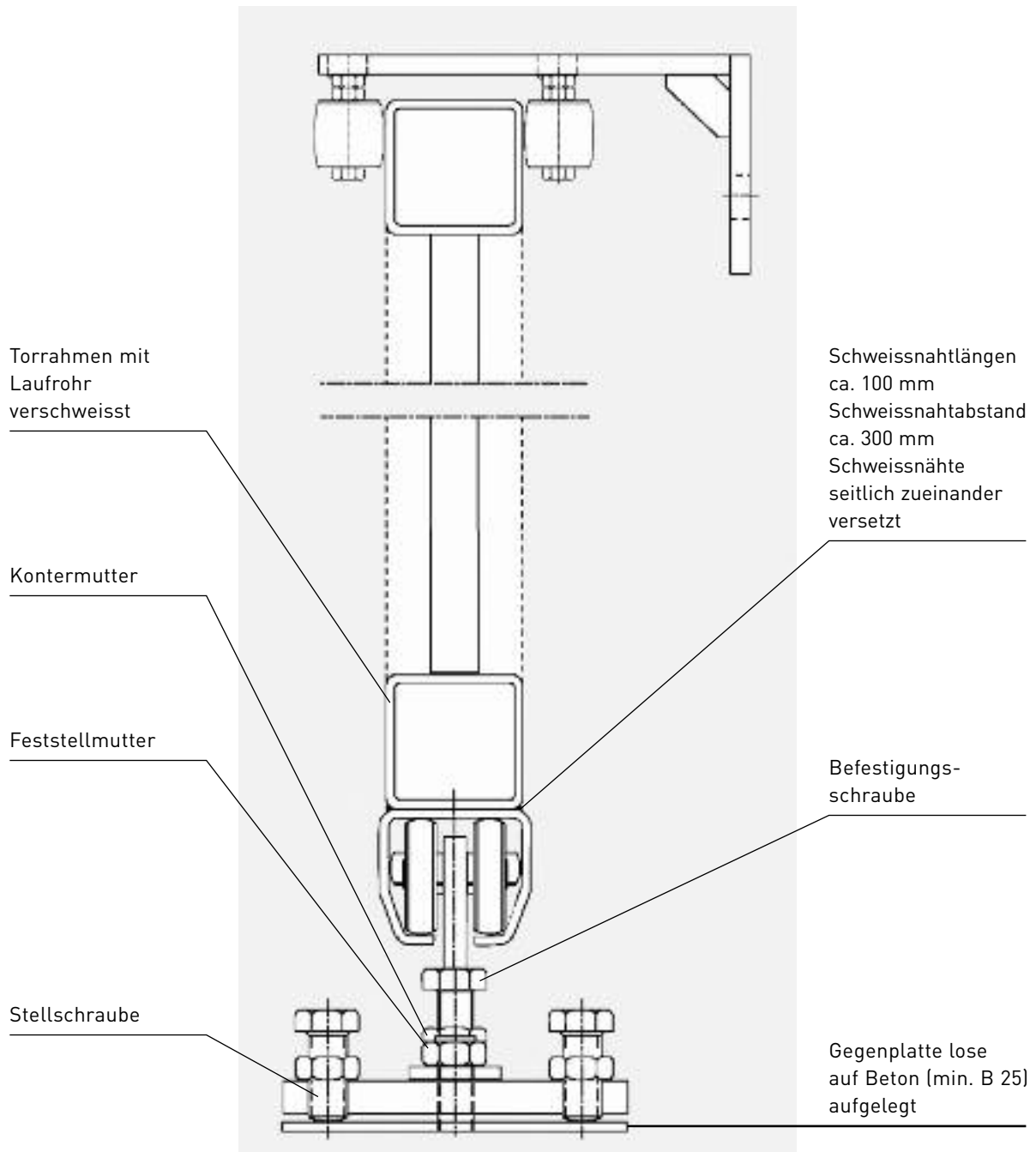
### Montagehinweise:

- Der angegebene Laufrollenabstand  $c$  darf nicht unterschritten werden.
- Die Fundamentmaße sind Mindestrichtwerte, die der Bodenbeschaffenheit und den äußeren Verhältnissen angepasst werden müssen. (Betonfestigkeit mindestens B 25)
- Die Torfüllung muss in jedem Fall winddurchlässig ausgeführt werden.

# Freitragende Tore

## Einbaubeispiel 1:

Torraahmen mit Laufrohr verschweisst, Laufrohr nicht feuerverzinkt

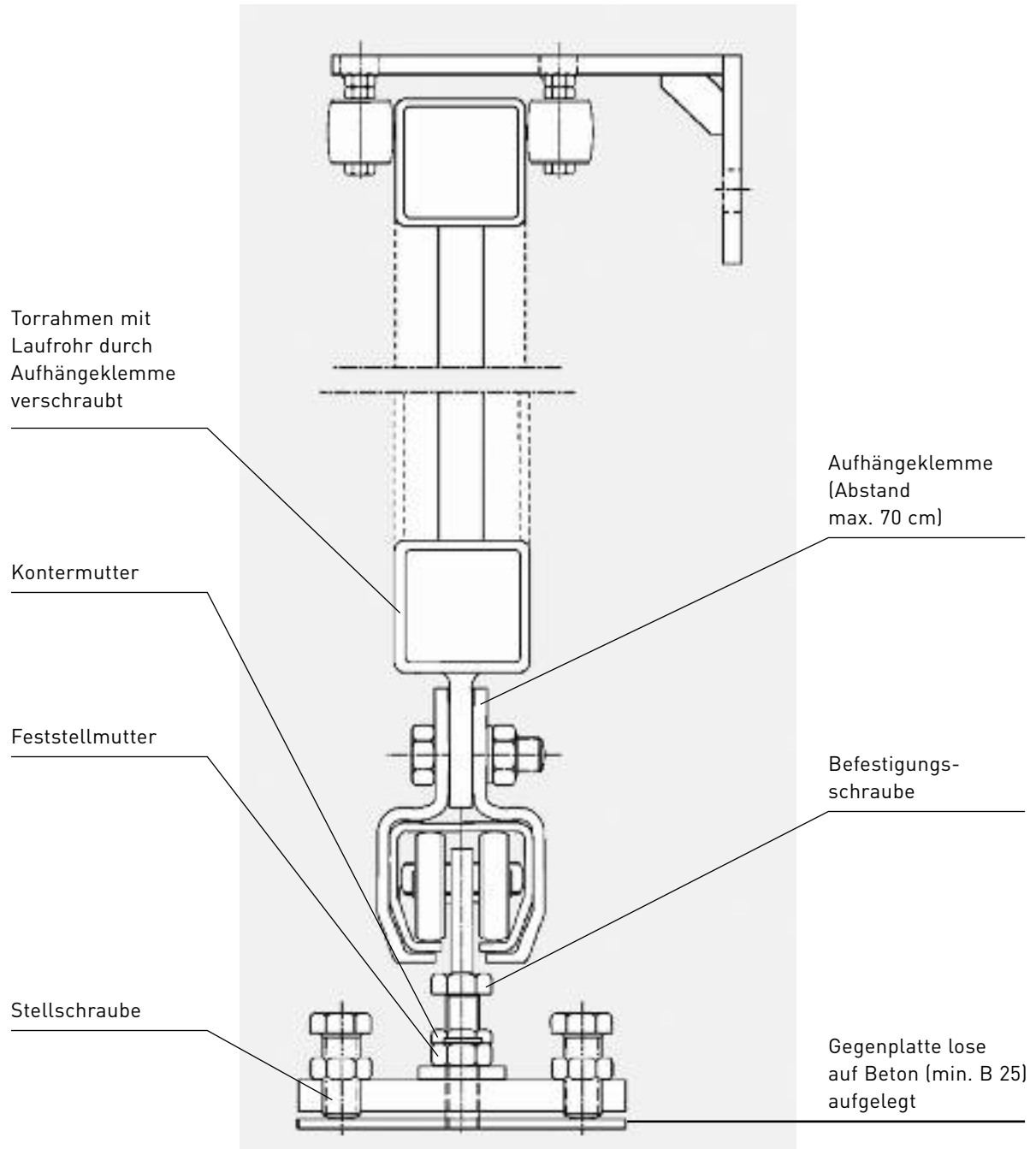


Bei der Montage beide Laufrollen durch Verdrehen der Stellschrauben ausrichten.  
Laufrollen über Befestigungsschraube und Feststellmutter fixieren und mit Kontermutter sichern.  
Durch diese Verstellmöglichkeit können bauliche Abweichungen ausgeglichen werden.

# Freitragende Tore

## Einbaubeispiel 2:

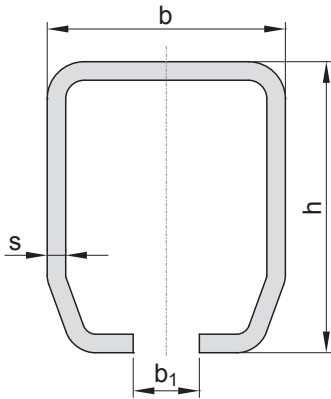
Torrahmen über Aufhängeklammen mit Laufrohr verbunden



Bei der Montage beide Laufrollen durch Verdrehen der Stellschrauben ausrichten.  
Laufrollen über Befestigungsschraube und Feststellmutter fixieren und mit Kontermutter sichern.  
Durch diese Verstellmöglichkeit können bauliche Abweichungen ausgeglichen werden.

# Freitragende Tore

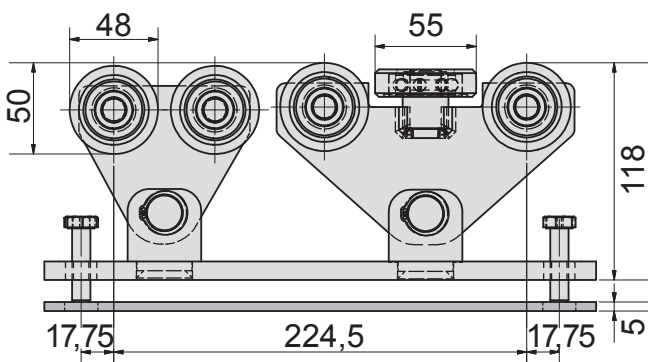
## Laufrohre und Rollapparate



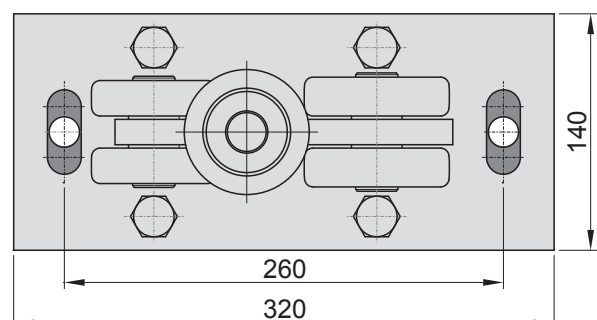
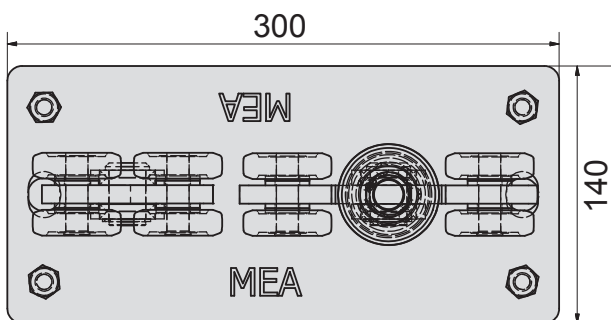
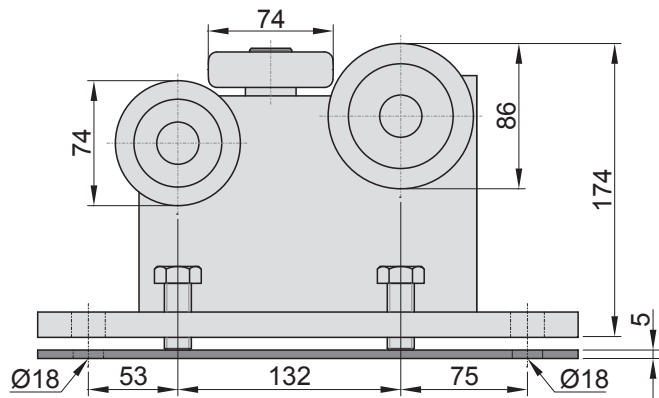
MEA-Laufrohre

Größe	b	b <sub>1</sub>	h	s
Nr. 3	65	18	60	4,0
Nr. 5	90	25	110	7,0

MEA-Laufrolle FRT Nr. 3



MEA-Laufrolle FRT Nr. 5



### Verpackungseinheit:

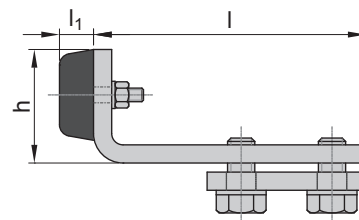
- 1 Stück Laufrolle FRT galvanisch verzinkt
- 1 Stück Gegenplatte
- 2 Stück MEA Schlaganker SA M 16
- 1 Stück Einschlagwerkzeug ESW

# Freitragende Tore

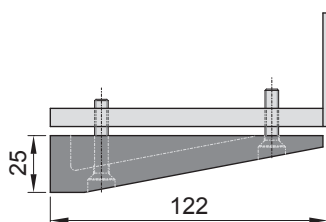
## Zubehörteile

### MEA-Anschlagpuffer, galvanisch verzinkt

Größe	h	l	l <sub>1</sub>
Nr. 3	50	80	12
Nr. 5	65	123	22

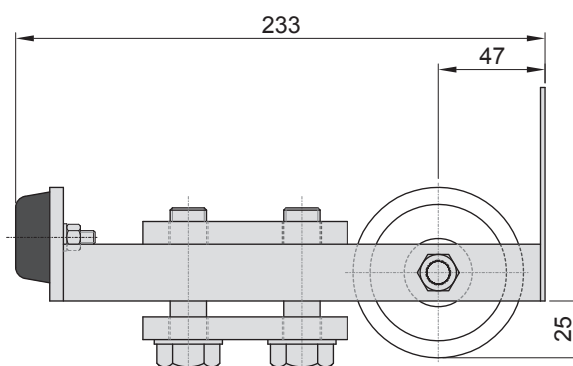


### MEA-Auflaufkeil

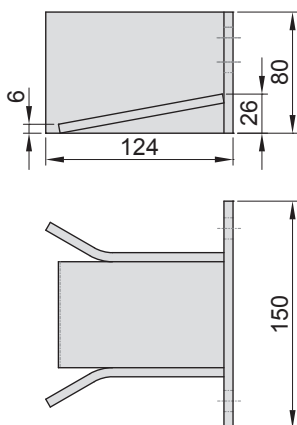


Auflaufkeil bzw. Auflaufrolle werden in das Laufrohr eingeklemmt und dienen zur Entlastung der Laufrollen und des Toraufbau bei geschlossener und geöffneter Torstellung.

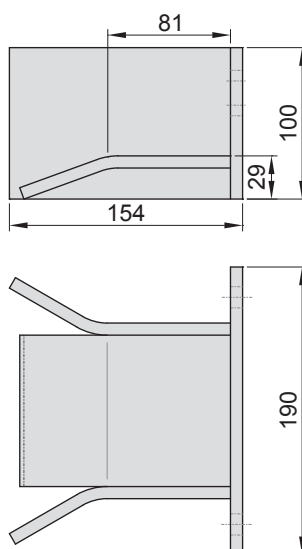
### MEA-Auflaufrolle mit Rohrpuffer



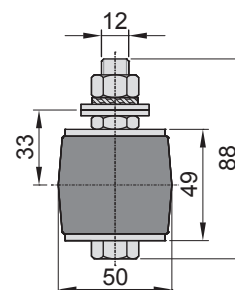
### MEA-Torfangstück Größe Nr.3



### MEA-Torfangstück Größe Nr.5



### MEA-Obere Führungsrolle, Nylon



Die oberen Führungsrollen führen das Tor seitlich im oberen Bereich.

Das Torfangstück dient in Verbindung mit dem Auflaufkeil bzw. der Auflaufrolle zur Entlastung der Laufrollen und des Toraufbau bei geschlossener und geöffneter Torstellung.



# KOMPONENTEN FÜR MATERIALFLUSSSYSTEME

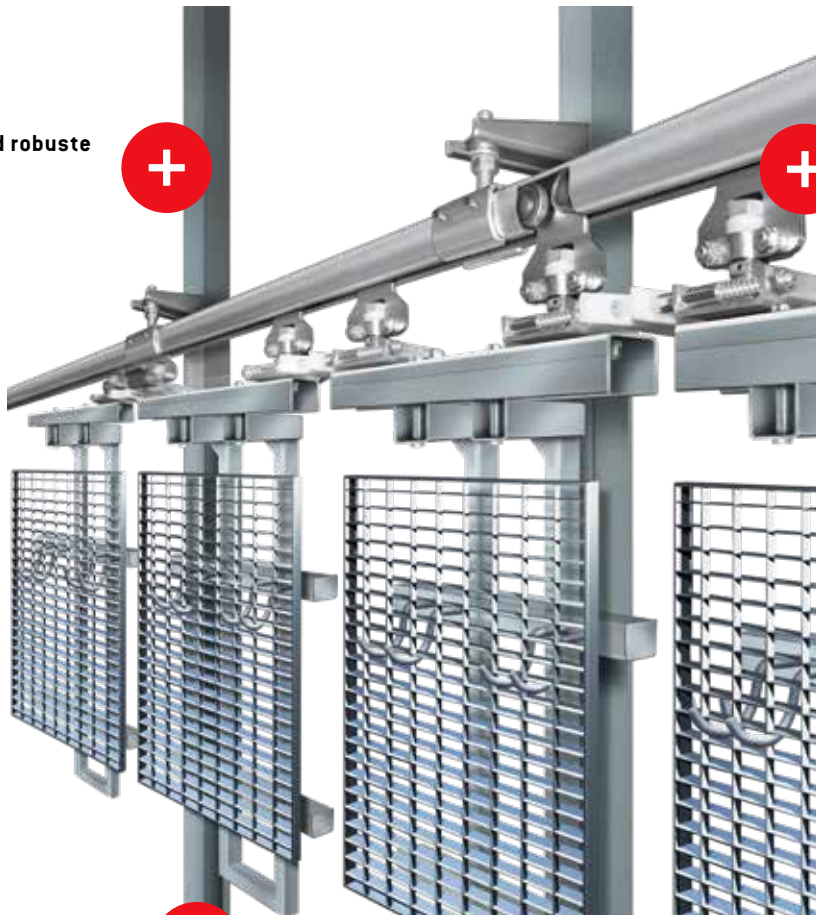
Ursprünglich für das Bewegen von Toren über Schiebebeschläge konzipiert, hat sich die Produktpalette rund um Materialflusssysteme zu einem leistungsstarken All-round-Sortiment für unterschiedlichste Anwendungsbereiche entwickelt.

- ✓ Viele Sonderteile lieferbar
- ✓ Große Belastbarkeit
- ✓ Passgenaue Verbindungen
- ✓ Nachträglich erweiterbar
- ✓ Geringer Wartungsaufwand

**Langlebige und robuste  
Komponenten**



**Passend für jede  
Einbausituation**



**Flexibler Materialfluss**



## KOMPONENTEN FÜR MATERIALHANDLING / HANDHÄNGEBAHNEN

galvanisch verzinkt

Wenn Schiebebeschläge im Anlagenbau oder in Objekten eingesetzt werden in denen Rollapparate, Laufrohre usw. kontinuierlich oder in kurzen Zeitabständen/Zyklen belastet werden, können sich die zulässigen Tragkräfte (siehe Tabellen Seite 5) zur Vermeidung von übermäßigem Verschleiß reduzieren. Die Aufhängeabstände der Laufrohre können sich ebenfalls ändern.

Im Anlagenbau sind neben den üblichen und gültigen Gebrauchs- und Wartungsregeln (z.B. regelmäßige Schmierung von Anlagenteilen etc.) ggf. auch spezielle Gebrauchs- und Wartungsvorschriften zu beachten (bei Bedarf Unterlagen anfordern).

Bitte beachten Sie folgende empfohlene Traglasten:

### Tragkraft je Doppelrolle für Transportanlagen:

Größe	1	2	3	4	Material- gruppe
Tragkraft in kg	40	100	200	400	AN

Auf Grund der speziellen Ausführungen und Anforderungen je Anlage haben wir auf einer Darstellung in dieser Preisliste verzichtet. **Bitte fragen Sie uns!**

# SCHUTZGITTER UND SCHUTZVORHÄNGE

Bestimmte Güter müssen besonders sicher gelagert werden. Die abschließbaren MEA Schutzgitter schützen wertvolle Güter vor Diebstahl und unbefugtem Zugriff. Sie gewährleisten auch für eine Reihe von gefährlichen Gütern eine sichere Lagerung.

Hinter MEA Schutzvorhängen gelagert sind empfindliche Güter vor Staub und Witterungseinflüssen geschützt. Gleichzeitig dienen die Vorhänge dem Sichtschutz.

## Schutzgitter

- ✓ Gitterführung ist flexibel einstellbar auf verschiedene Traversenstärken
- ✓ Für diverse Regalfachgrößen geeignet
- ✓ Für Fachbodenregale und Palettenregale

## Schutzvorhang

- ✓ Doppelrolle mit eingebautem Stopper
- ✓ Textilvariationen: leicht, mittelschwer und schwere Ausführung
- ✓ Zubehör bzw. Anbauteile für die Planen erhältlich

Ruhiger, leiser Lauf im  
MEA-Schienensystem



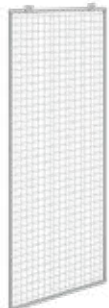
Schutzvorhang langlebig  
und robust, in verschiedenen  
Standardfarben erhältlich



Schutz vor Durchgriff durch  
kleine Maschenweite

## SCHUTZGITTER

### Schutzgitter, galvanisch verzinkt



Größe		kg pro Stück ca.	Best.-Nr. 010...	EAN-Code 4001990...	€/Stück	Materialgruppe
920 x 2000	mit angeschweissten Aufhänge-Verbindungsflaschen, Masche 50 x 50	13,20	...332840	...122495	297,44	LL

### Klemmführung innerer Flügel



	kg pro Stück ca.	Best.-Nr. 010...	EAN-Code 4001990...	€/Stück	Materialgruppe
	0,96	...332850	...870907	53,14	LL

### Klemmführung äußerer Flügel



	kg pro Stück ca.	Best.-Nr. 010...	EAN-Code 4001990...	€/Stück	Materialgruppe
	0,30	...332852	...870914	34,01	LL

### Verbindungsklemme zur Verbindung zweier Gitter übereinander



	kg pro Stück ca.	Best.-Nr. 010...	EAN-Code 4001990...	€/Stück	Materialgruppe
	1,92	...332853	...870921	31,41	LL

### Verschlussklemme



	kg pro Stück ca.	Best.-Nr. 010...	EAN-Code 4001990...	€/Stück	Materialgruppe
	0,14	...332858	...870969	7,80	LL

### Verschlusslasche verstellbar



	kg pro Stück ca.	Best.-Nr. 010...	EAN-Code 4001990...	€/Stück	Materialgruppe
	0,26	...332859	...870976	12,38	LL

## SCHUTZVORHÄNGE

### Plane, leichte Ausführung

	kg pro m <sup>2</sup> ca.	Best.-Nr. 010...		€/pro m <sup>2</sup>	Materialgruppe
Kunststoffgewebe mit PU-Beschichtung, Standard-Farben: Lichtgrau (ähnl. RAL 7035), Moosgrün (ähnl. RAL 6005)	0,24	...339100		90,48	LL

### Plane, mittlere Ausführung

	kg pro m <sup>2</sup> ca.	Best.-Nr. 010...		€/pro m <sup>2</sup>	Materialgruppe
ähnlich LKW-Plane, Standard-Farben: Lichtgrau (ähnl. RAL 7035), Moosgrün (ähnl. RAL 6005)	0,67	...339100		65,00	LL

### Doppelrolle mit Stopper

Größe		kg pro Stück ca.	Best.-Nr. 010...	EAN-Code 4001990...	€/Stück	Materialgruppe
Nr. 0	mit Kunststoffaußenring	0,17	...332830	...122440	56,99	LL
Nr. 1		0,38	...332831	...122457	68,02	

**NEU**



### Betätigungsgriff für Doppelrolle mit Stopper

Größe		kg pro Stück ca.	Best.-Nr. 010...	EAN-Code 4001990...	€/Stück	Materialgruppe
Nr. 0, Nr. 1		0,06	...332835	...122464	61,46	LL



### Einfachrolle zum Einhängen, lang

Größe		kg pro Stück ca.	Best.-Nr. 010...	EAN-Code 4001990...	€/Stück	Materialgruppe
Nr. 0		0,07	...332810	...116982	13,21	RA
Nr. 1		0,17	...332811	...122433	15,91	



## ZUBEHÖR

Passend für Schutzgitter und Schutzvorhänge bei Montage an Regalen

### Regalaufhängewinkel



Größe	kg pro Stück ca.	Best.-Nr. 010...	EAN-Code 4001990...	€/Stück	Materialgruppe
Nr. 0, Nr. 1	0,54	...332855	...870938	10,61	LL

### Regal-Klemmwinkel (zum Klemmen an Regaltraverse)

**NEU**



Größe	kg pro Stück ca.	Best.-Nr. 010...	EAN-Code 4001990...	€/Stück	Materialgruppe
Nr. 0 + 1	0,96	...332860	...871218	51,69	LL

### Doppelmuffe zur Montage an Regalaufhängungen (für Aufhängewinkel und Klemmwinkel)



Größe	kg pro Stück ca.	Best.-Nr. 010...	EAN-Code 4001990...	€/Stück	Materialgruppe
Nr. 0	0,38	...332856	...870945	9,88	LL
Nr. 1	0,62	...332857	...870952	12,48	

# ZUBEHÖR

Mit Produkten von MEA bewegen Sie Ihre Produkte sicher und schnell. Ihre Produktion wird schlanker, effektiver und kostengünstiger. Bestes Beispiel bietet das umfangreiche Zubehör für Laufrohre zur Befestigung an Wand und Decke. Hierfür bietet MEA Metal Applications alles aus einer Hand: Zubehör für Schiebebeschläge, wie Bodenführungsrollen, Außenführungsrollen sowie auch eine Vielzahl von Befestigungssystemen.

- ✓ Zur Befestigung von Toren
- ✓ Bodenführung gegen Winddruck in verschiedenen Rollen-Durchmessern
- ✓ Langlebig und stabil
- ✓ Mit vorgebohrten Befestigungslöchern oder Montageschrauben
- ✓ Hohe Korrosionsbeständigkeit durch Oberfläche MEAPLATINUM

Verstärkungslaschen



Führungsrollen

Laufrohrabschluss



Gefederter Puffer

# Zubehör

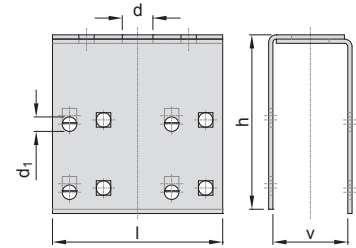
## Trägerplatten, Verstärkungslaschen, Laufrohrabschlüsse

### Verstärkungslasche, galvanisch verzinkt

Größe	d	d <sub>1</sub>	h	l	v
Nr. 0	13	6,0	82,5	80	25-35
Nr. 1	14	6,5	102,5	100	35-45
Nr. 2	18	8,5	102,5	100	44-66
Nr. 3	22	8,5	150,0	150	50-75
Nr. 4*	26	8,5	155,0	150	55-105

\*Geometrie von Zeichnung abweichend

Montage in Verbindung mit Trägerplatte.

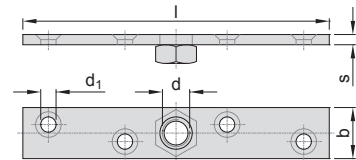


### Trägerplatte, galvanisch verzinkt

Größe	b	d	d <sub>1</sub>	l	s
Nr. 1	30	M 12	7	180	6
Nr. 2	30	M 16	9	180	6
Nr. 3	40	M 20	9	220	8

Trägerplatten sind nur in Kombination mit Verstärkungslaschen zu montieren.

Trägerplatten mit Mutter nach unten einbauen! Siehe Montagebeispiele Seite 6/7.



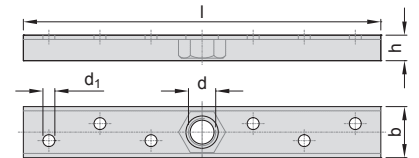
### Trägerplatte, galvanisch verzinkt

Größe	b	d	d <sub>1</sub>	h	l
Nr. 0*	22	M 10	6	8	100
Nr. 4	50	M 24	11	25	350
Nr. 5	60	M 30	11	30	500

\*Geometrie von Zeichnung abweichend

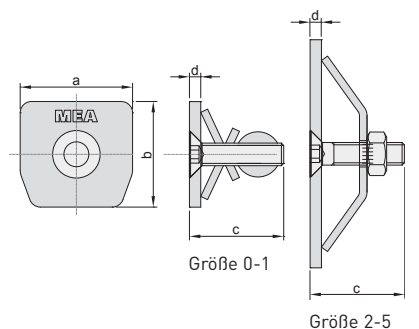
Trägerplatten sind nur in Kombination mit Verstärkungslaschen zu montieren.

Trägerplatten mit Mutter nach unten einbauen! Siehe Montagebeispiele Seite 6/7.



### Laufrohrabschluss

Größe	a	b	c	d
Nr. 0	29,8	28,0	25	3
Nr. 1	39,5	34,5	25	3
Nr. 2	47,5	43,0	20	3
Nr. 3	65,9	60,5	25	3
Nr. 4	80,0	75,0	30	4
Nr. 5	90,0	110,0	30	4

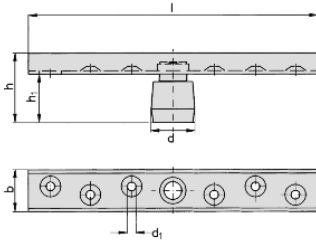




# Zubehör

## Bodenführungsrollen

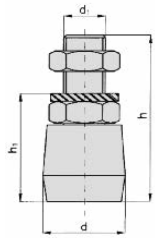
### Bodenführungsrolle mit Platte, galvanisch verzinkt



Größe	b	d	d <sub>1</sub>	h	h <sub>1</sub>	l
Nr. 10*	22	10	5,5	22	14	100
Nr. 19	25	19	5,3	35	24	160
Nr. 32	30	32	7,3	52	37	210

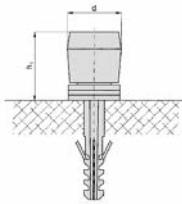
\*Geometrie von Zeichnung abweichend

### Bodenführungsrolle lose (Nylon) zum Schrauben



Größe	d	d <sub>1</sub>	h	h <sub>1</sub>
Nr. 19	19	M 10	46	26
Nr. 32	32	M 12	54	36

### Bodenführungsrolle (Nylon oder Messing) mit Dübel



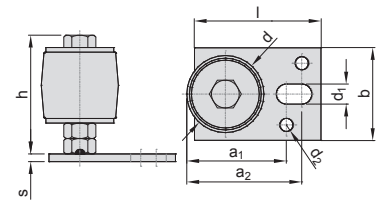
Größe	d	h <sub>1</sub>
Nr. 10	10	13
Nr. 19	19	25
Nr. 32	32	39

# Zubehör

## Außenführungsrollen

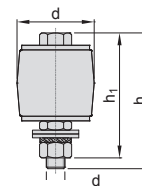
### Außenführungsrolle (Nylon) mit Platte

Größe	a <sub>1</sub>	a <sub>2</sub>	b	d	d <sub>1</sub>	d <sub>2</sub>	h	l	s
Nr. 0-5	65	75	60	50	13	8,5	77	82	5



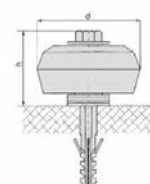
### Außenführungsrolle lose (Nylon)

Größe	d	d <sub>1</sub>	h	h <sub>1</sub>
Nr. 0-5	50	M 12	88	82



### Führungsrolle (Nylon) mit Dübel

Größe	d	h
Nr. 38	38	35
Nr. 75	75	52



## AUFHÄNGUNGEN FÜR HOLZTORE

galvanisch verzinkt

## Trägerplatte



Größe	kg pro Stück ca.	Best.-Nr. 010...	EAN-Code 4001990...	€/Stück	Materialgruppe
Nr. 0	0,11	...330969	...131237	2,91	ZB
Nr. 1	0,23	...336610	...131008	5,82	
Nr. 2	0,23	...336620	...131015	7,90	
Nr. 3	0,57	...336630	...131022	14,25	
Nr. 4	1,40	...336655	...132357	31,51	
Nr. 5	2,87	...336660	...132364	44,62	

> **HINWEIS** Trägerplatten nur in Verbindung mit Verstärkungslasche verwenden.

## Verstärkungslasche



Größe	kg pro Stück ca.	Best.-Nr. 010...	EAN-Code 4001990...	€/Stück	Materialgruppe
Nr. 0	0,30	...336540	...132531	6,24	ZB
Nr. 1	0,48	...336510	...130971	9,05	
Nr. 2	0,51	...336520	...130988	9,46	
Nr. 3	1,23	...336530	...130995	22,57	
Nr. 4	2,28	...336550	...132548	26,94	

## PUFFER, GRIFFE UND LAUFROHRABSCHLÜSSE

**Puffer und Laufrohrabschlüsse**, galvanisch verzinkt

### Gefederter Puffer

für kleine und mittlere Tore, mit zwei unterschiedlichen Federsätzen zum tauschen

	kg pro Stück ca.	Best.-Nr. 010....	EAN-Code 4001990...	€/Stück	Materialgruppe
	0,42	...336105	...119945	47,94	ZB



### Winkelpuffer

Größe	kg pro Stück ca.	Best.-Nr. 010....	EAN-Code 4001990...	€/Stück	Materialgruppe
Nr. 1	0,06	...336010	...130797	4,78	ZB
Nr. 2	0,11	...336020	...130803	6,45	
Nr. 3	0,26	...336030	...130810	9,88	



### Rohrpuffer

Größe	kg pro Stück ca.	Best.-Nr. 010....	EAN-Code 4001990...	€/Stück	Materialgruppe
Nr. 0	0,03	...330823	...134269	1,87	ZB
Nr. 1	0,12	...336110	...130827	5,61	
Nr. 2	0,21	...336120	...130834	6,97	
Nr. 3	0,47	...336130	...130841	12,17	
Nr. 4	1,12	...336140	...131879	24,86	
Nr. 5	1,20	...336150	...131886	28,81	



### Muschelgriff, universell für alle MEA-Größen verwendbar

	kg pro Stück ca.	Best.-Nr. 010....	EAN-Code 4001990...	€/Stück	Materialgruppe
	0,22	...336200	...119938	10,61	ZB



### Laufrohrabschluss

Größe	kg pro Stück ca.	Best.-Nr. 010...	EAN-Code 4001990...	€/Stück	Materialgruppe
Nr. 0	0,05	...337050	...120705	16,74	ZB
Nr. 1	0,07	...337051	...120712	18,20	
Nr. 2	0,07	...337052	...120729	19,34	
Nr. 3	0,13	...337053	...120736	23,71	
Nr. 4	0,26	...337054	...120743	30,37	
Nr. 5	0,42	...337055	...120750	35,36	



## BODENFÜHRUNGSROLLEN, BODENFÜHRUNGSSCHIENE

galvanisch verzinkt



### Bodenführungsrolle, Messing, mit Platte

Größe	Passend für Laufwerk Größe	Rollen- ø in mm	kg pro Stück ca.	Best.-Nr. 010...	EAN-Code 4001990...	€/Stück	Materialgruppe
Nr. 10	Nr. 0	10	0,13	...336282	...137901	5,41	LW



### Bodenführungsrolle, Nylon, mit Platte

Größe	Passend für Laufwerk Größe	Rollen- ø in mm	kg pro Stück ca.	Best.-Nr. 010...	EAN-Code 4001990...	€/Stück	Materialgruppe
Nr. 19	Nr. 1, 2	19	0,26	...336291	...133385	11,96	LW
Nr. 32	Nr. 2, 3	32	0,53	...336301	...133392	15,81	



### Bodenführungsrolle, Nylon, lose zum Schrauben

Größe	Passend für Laufwerk Größe	Rollen- ø in mm	kg pro Stück ca.	Best.-Nr. 010...	EAN-Code 4001990...	€/Stück	Materialgruppe
Nr. 19	Nr. 1, 2	19	0,04	...336221	...132913	5,10	LW
Nr. 32	Nr. 2, 3	32	0,10	...336231	...132920	9,98	



### Bodenführungsrolle, Nylon, mit Dübel

Größe	Passend für Laufwerk Größe	Rollen- ø in mm	kg pro Stück ca.	Best.-Nr. 010...	EAN-Code 4001990...	€/Stück	Materialgruppe
Nr. 10	Nr. 0	10	0,01	...337701	...137918	3,85	LW
Nr. 19	Nr. 1, 2	19	0,03	...337702	...132951	6,34	
Nr. 32	Nr. 2, 3	32	0,12	...337704	...132968	10,82	



### Bodenführungsschiene, feuerverzinkt

Größe	Passend für Laufwerk Größe	Rollen- ø in mm	Länge in m	kg pro Stück ca.	Best.-Nr. 010...	EAN-Code 4001990...	€/Stück	Materialgruppe
Nr. 10	Nr. 0	10	6	3,50	...337121	...133675	37,65	LW
Nr. 19	Nr. 1, 2	19	6	6,41	...337123	...133682	86,11	
Nr. 32	Nr. 2, 3	32	6	14,80	...337125	...133699	158,18	

## AUSSENFÜHRUNGSROLLEN UND FÜHRUNGSROLLEN

### Außenführungsrolle, Nylon, mit Platte, galvanisch verzinkt

Größe	Passend für Laufwerk Größe		kg pro Stück ca.	Best.-Nr. 010...	EAN-Code 4001990...	€/Stück	Materialgruppe
Nr. 50	Nr. 0, 1, 2, 3, 4, 5		0,13	...336650	...131077	23,30	LW



### Außenführungsrolle, Nylon, lose

Größe	Passend für Laufwerk Größe		kg pro Stück ca.	Best.-Nr. 010...	EAN-Code 4001990...	€/Stück	Materialgruppe
Nr. 50	Nr. 0, 1, 2, 3, 4, 5		0,13	...334010	...130322	16,22	LW



### Führungsrolle (untere Torführung), Nylon, mit Dübel

Größe	Passend für Laufwerk Größe		kg pro Stück ca.	Best.-Nr. 010...	EAN-Code 4001990...	€/Stück	Materialgruppe
Nr. 38	Nr. 0, 1, 2, 3		0,12	...337824	...133873	10,09	LW
Nr. 75	Nr. 4, 5		0,30	...337826	...133880	21,63	



# SCHWEISS- UND RAUMTRENNUNG

## ALLGEMEINE INFORMATIONEN

### ► Schutz

Eine sichere Einrichtung des Arbeitsplatzes für Schweißer und Schleifer sowie das Vermeiden von Risiken sind absolute Voraussetzungen für Unternehmen und Instanzen, die sich professionell mit Schweißtechnik beschäftigen. Neben den sozialen und menschlichen Aspekten spielen hier auch Punkte wie das Reduzieren von Verletzungen und Arbeitsausfall durch Krankheit bei Schweißern und umstehenden Personen, die Verringerung des Brandrisikos und ein eventueller Produktionsverlust durch Schäden eine Rolle. Ein optimaler Schutz der Mitarbeiter vor den Gefahren durch Schweißlicht, Lärm und Hitze ist für eine rationelle Betriebsführung unentbehrlich.

CEPRO ist Spezialist für das sichere Einrichten von Schweiß- und Schleifplätzen und bietet dafür ein umfangreiches Produkt- und Dienstleistungsprogramm an. Die Produkte und Dienstleistungen von CEPRO erhöhen nicht nur die Sicherheit, sondern auch Effizienz des Arbeitsplatzes. Dadurch werden Verbesserungen beim Workflow sowie Kosteneinsparungen realisiert.

Alle Produkte von CEPRO sind das Ergebnis jahrelanger Erfahrungen beim Entwerfen und Einrichten von sicheren Schweiß- und Schleifplätzen. Sie erfüllen alle geltenden Normen und Vorschriften, auch auf den verschiedenen Teilgebieten des Programms.

### ► Lärmschutz

Schweiß- und Schleifarbeiten bilden eine der gewichtigsten Lärmquellen in einer industriellen Betriebsumgebung. Länger zu hohen Geräuschkonzentrationen ausgesetzt sein kann zu Schäden am Trommelfell und zu einer Lärmschwerhörigkeit führen. Neben persönlichem Leid bedeutet dies auch häufig ein längerer Arbeitsausfall wegen Krankheit oder hohe Kosten

wegen bleibender Arbeitsunfähigkeit. In weniger schweren Fällen ist zu viel Lärm oft die Ursache für den Verlust an Arbeitskonzentration mit Qualitätsverlust, und als Folge eine niedrigere Produktion.

Zu viel Lärm stört auch in erheblichem Masse die Verständigung am Arbeitsplatz, was Fehler begünstigt.



Lärmdämpfende Produkte sind zur grossen Kundenzufriedenheit realisiert worden.



Durch die einzigartige, kompakte Konstruktion der CEPRO SONIC Wandsysteme mit eingebauten lärmdämpfenden und schallisolierenden Elementen entsteht nicht nur ein Lärmschatten am Arbeitsplatz, sondern auch eine effektive Geräuschreduzierung für den Rest des Arbeitsumfeldes. Das bausteinartige System kann leicht und schnell (und damit Kosten sparend) aufgebaut und umgestellt, erweitert oder in einer anderen Zusammensetzung verwendet werden. Das CEPRO SONIC Wandsystem übertrifft alle Konkurrenzsysteme in Sachen Qualität und Effektivität.



Wenn nicht anders angegeben, sind alle Produkte:

- Mit einer UV-absorbierenden, mattgrünen Pulverbeschichtung RAL6011 versehen.



#### ► Lieferbare Ausführungen

- Wandelemente, zum modularen Aufbauen von Schweisskabinen.
- Zubehör, zur Erweiterung und Ergänzung bestehender Kabinen.
- Sonic Classic Stütze, zur Befestigung verschiedenster Zubehörteile.

#### ► Technische Anwendungsinformationen

- CEPRO Sonic Classic Produkte wurden für den Einsatz im Innenbereich entwickelt.
- Die Verbindungsschrauben und -mutter müssen regelmässig kontrolliert werden.
- Schweisskabinensysteme werden, komplett mit einer aussagefähigen Montageanleitung geliefert.

#### ► Sonderlösungen

Selbstverständlich ist es auf Kundenwunsch auch möglich Sonderlösungen zu konzipieren. Bitte setzen Sie sich für eine aussagefähige Beratung (auch vor Ort) mit unserer Verkaufsabteilung in Verbindung.

#### ► Abtrennung Eingangsbereich

Wir bieten viele Möglichkeiten der Abtrennung.



# Höller GmbH

Innovative Warenbewirtschaftung  
für Gewerbe und Industrie



**5071 Wals**

**Lagerhausstraße 6**

Telefon 0662 90500 .0

Telefax 0662 90500 211

E-Mail [office@hoeller-gmbh.at](mailto:office@hoeller-gmbh.at)

## Ihre Ansprechpartner

**Innendienst**

**Pia Thöni**

0662 90500 530

[p.thoeni@hoeller-gmbh.at](mailto:p.thoeni@hoeller-gmbh.at)

**Helmut Grubinger**

0662 90500 552

[h.grubinger@hoeller-gmbh.at](mailto:h.grubinger@hoeller-gmbh.at)

**Geschäftsführung und Aussendienst**

**Franz Mangelberger**

0662 90500 505

[f.mangelberger@hoeller-gmbh.at](mailto:f.mangelberger@hoeller-gmbh.at)